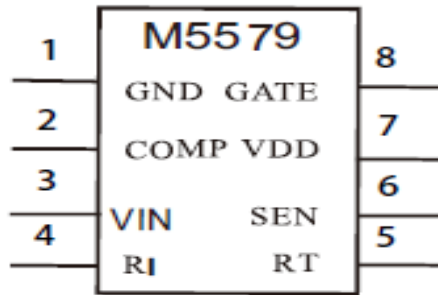


M5579系列

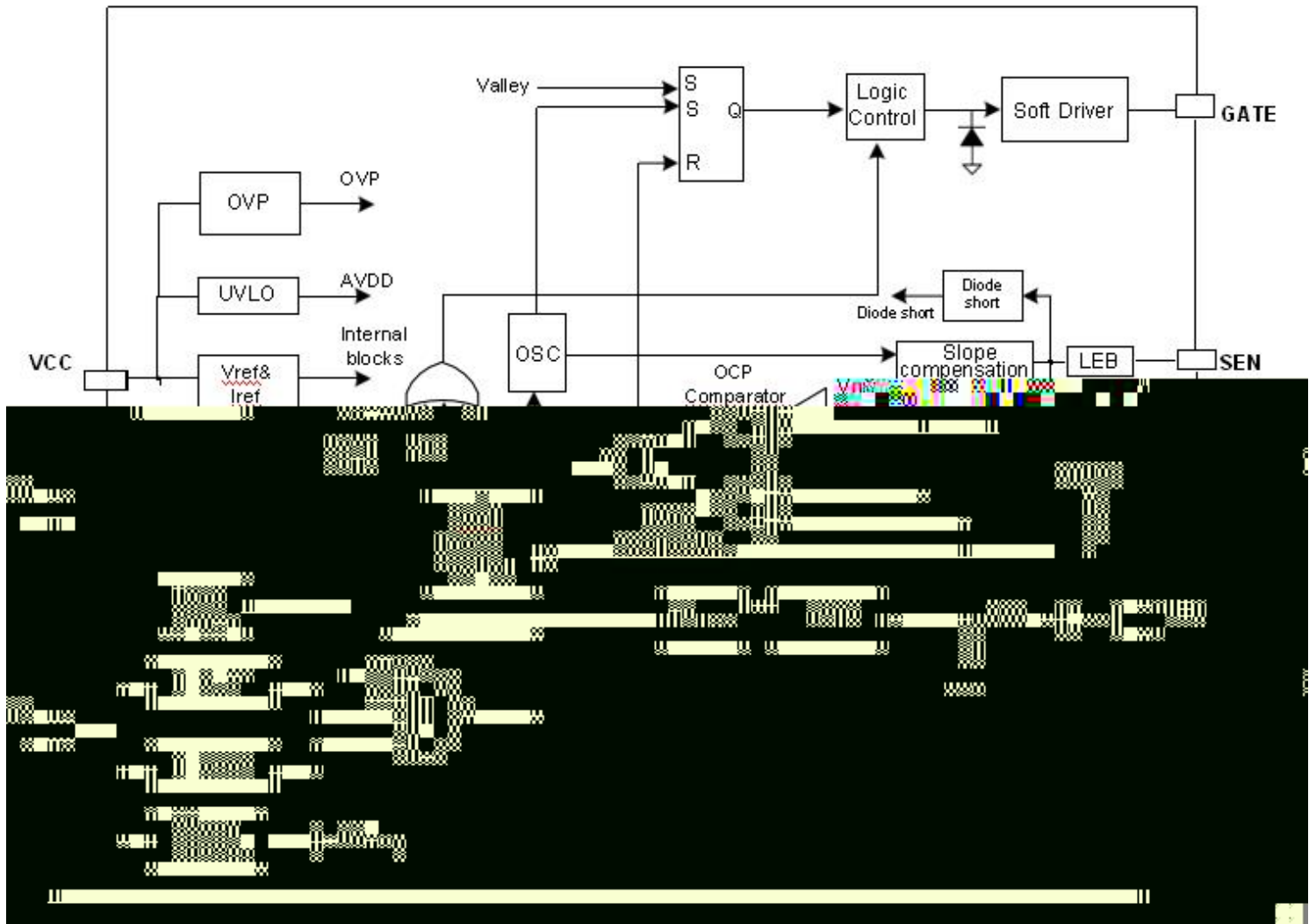
()

M5579系列



1	GND	
2	COMP	P M EN
3、7	VDD	
4	RI	NC/闲置脚位
5	P	0 P
6	EN	
8	GATE	MO FE

CC	0 P-1
FB	-0.3 7
EN	-0.3 7
P	-0.3 7
/	-40 150
	-40 85
/	-55 150
(10)	260



(=25 C, CC=18 ,)

(VDD)						
-		()-				
		,				
		()				
		()				
()						
()						
-						
		,				
(FB Pin)						
		/				/
						%
		,				
(SENPin)						
PRT pin						

, ,

+/- %

-

系列

系列

系列 () 系列

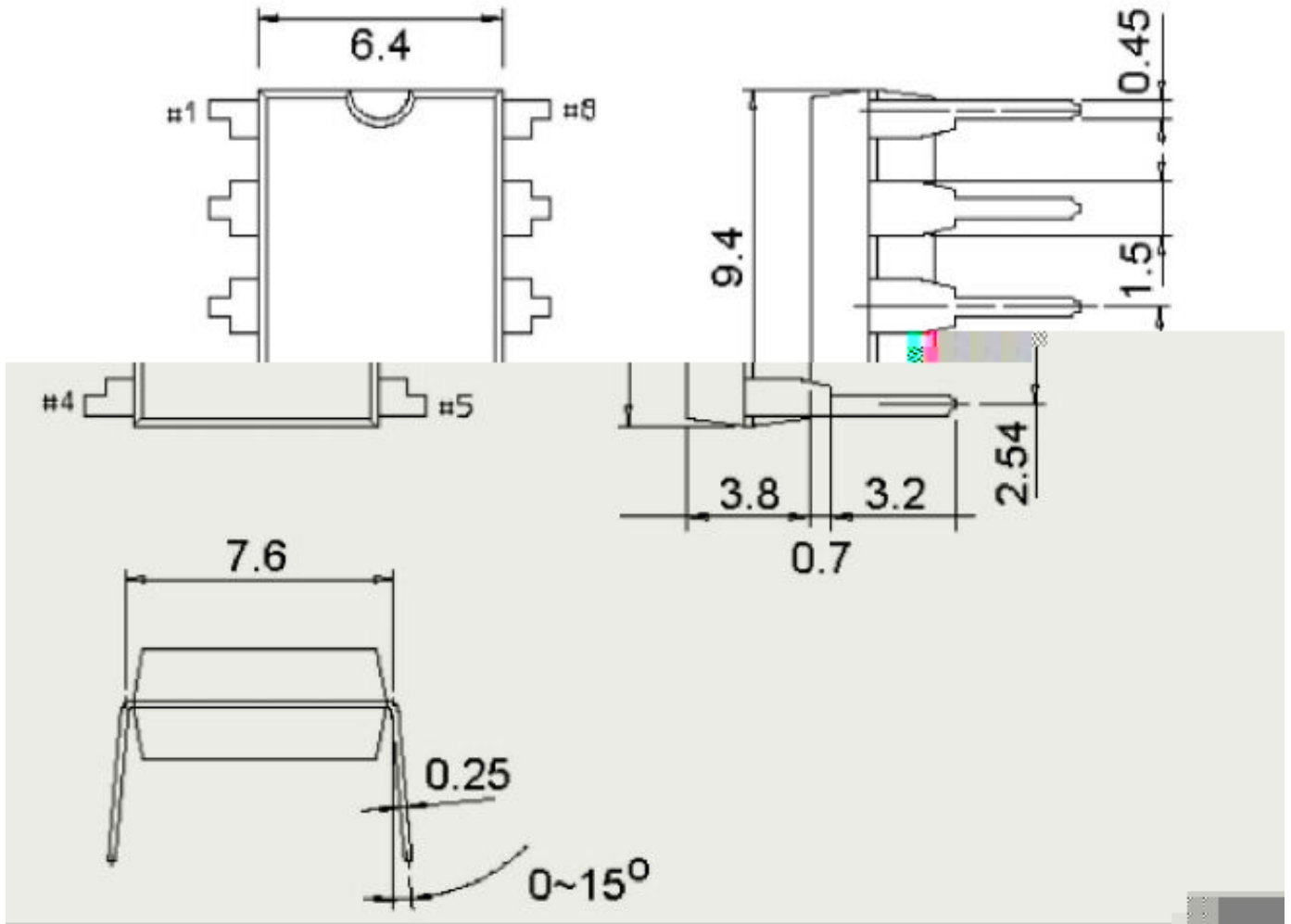
系列 ()
()
EM
系列 ()

系列
()

() ()

()
 \sqrt{LpCd}

DIP8 封装外形尺寸图



Symbol	Dimensions In Millimeters		Dimensions In Inches	
	Min	Max	Min	Max

	. ()	.	. ()	.

