

性能双引脚同步整流芯片

产品概

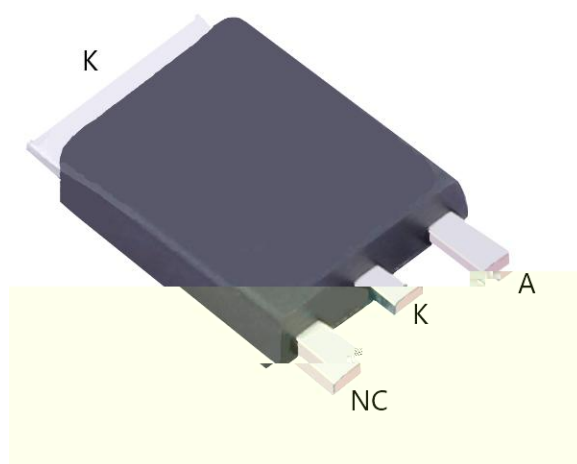
典型应用

-
-
-

主要特点

-
-
-
-
-
-
-
-
-
-

引出端排列



引出端功能

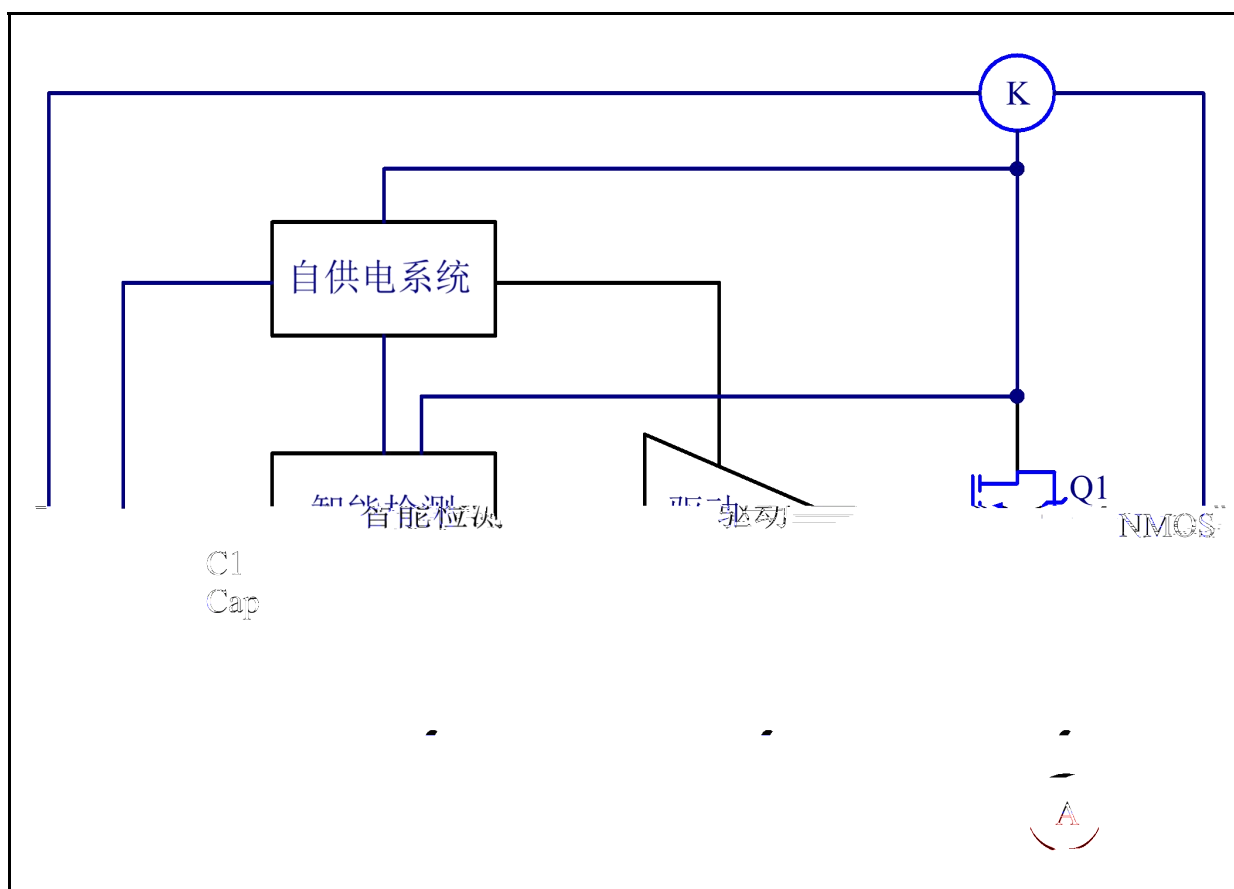
典型功率

DK V R SL	- VAC	V, . A

备注:

典型功率在密 °C环境下测试 系统 出 定电流建议不超

电路结构方框图



极 参数

			±		
			±		

电特性参数 (有其他说明)

&						
NMOS						

功能描

启动

NMOS 控制

RC 吸收电路

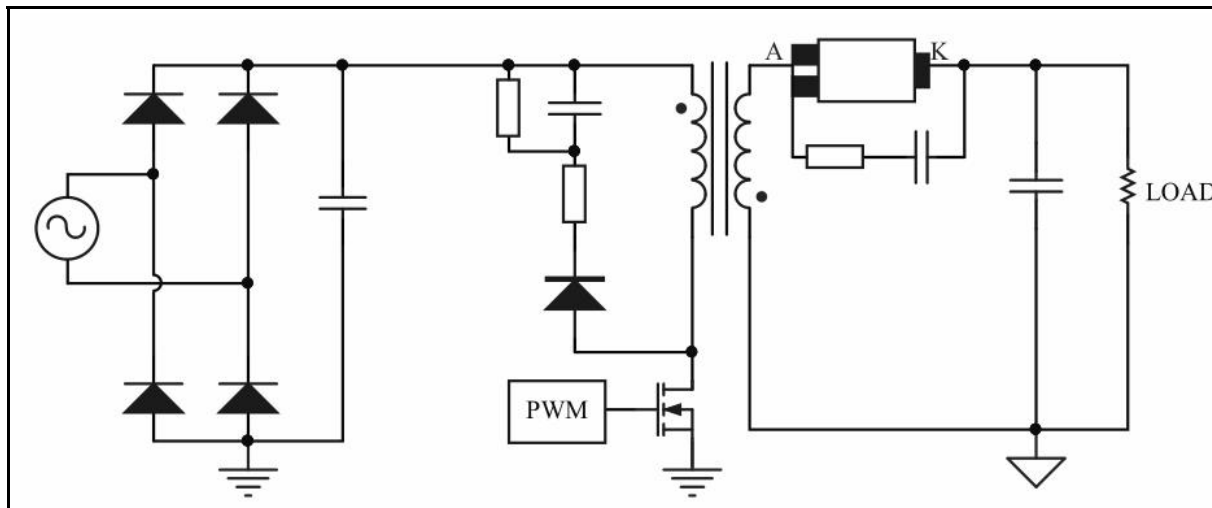
NMOS 导 内

注意事

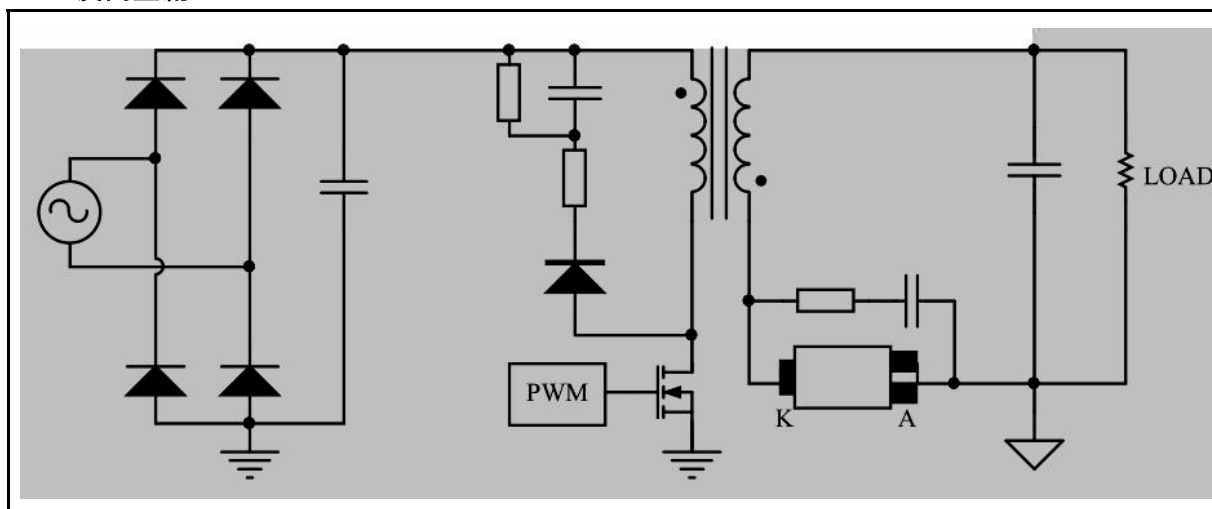
-
-

典型应用线路图

正向整流

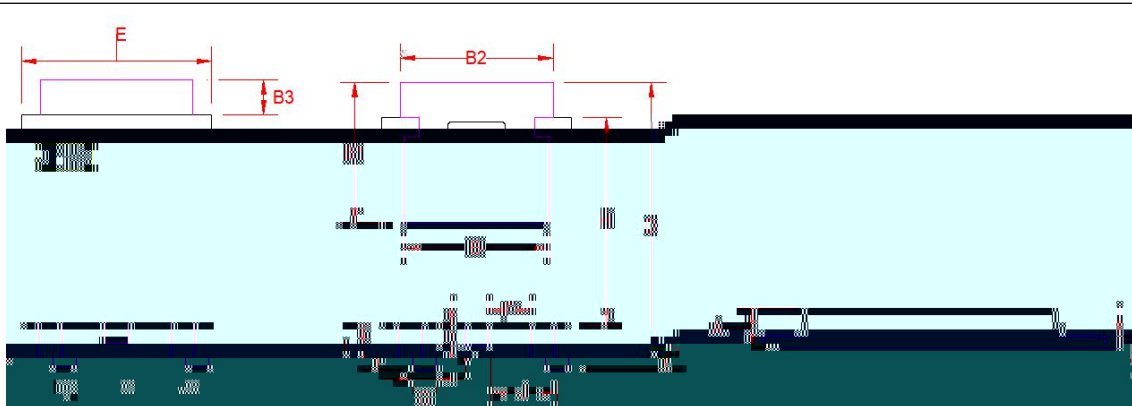


反向整流



封装外形及尺寸图

TO-



Symbol	mm		
	min	nom	max

 <p>WARNING! ESD SENSITIVE DEVICE</p>	ESD
---	-----

-
-
-
-
-
-
-

-