

性能双引脚同步整流芯片

产品概

DK5V85R15ST1
A K
PN

85V NMOS

典型应用

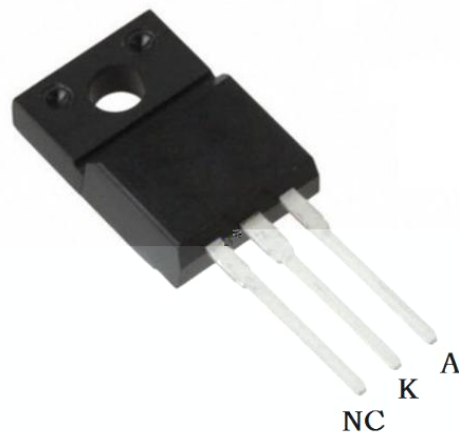
- USB
-
- LED

DK5V85R15ST1 TO-220F

主要特点

- PSR SSR
- V_F
-
- 85V 15m NMOS
- CCM DCM&QR
-
- EMI/C
-
-

引出端排列



引出端功能

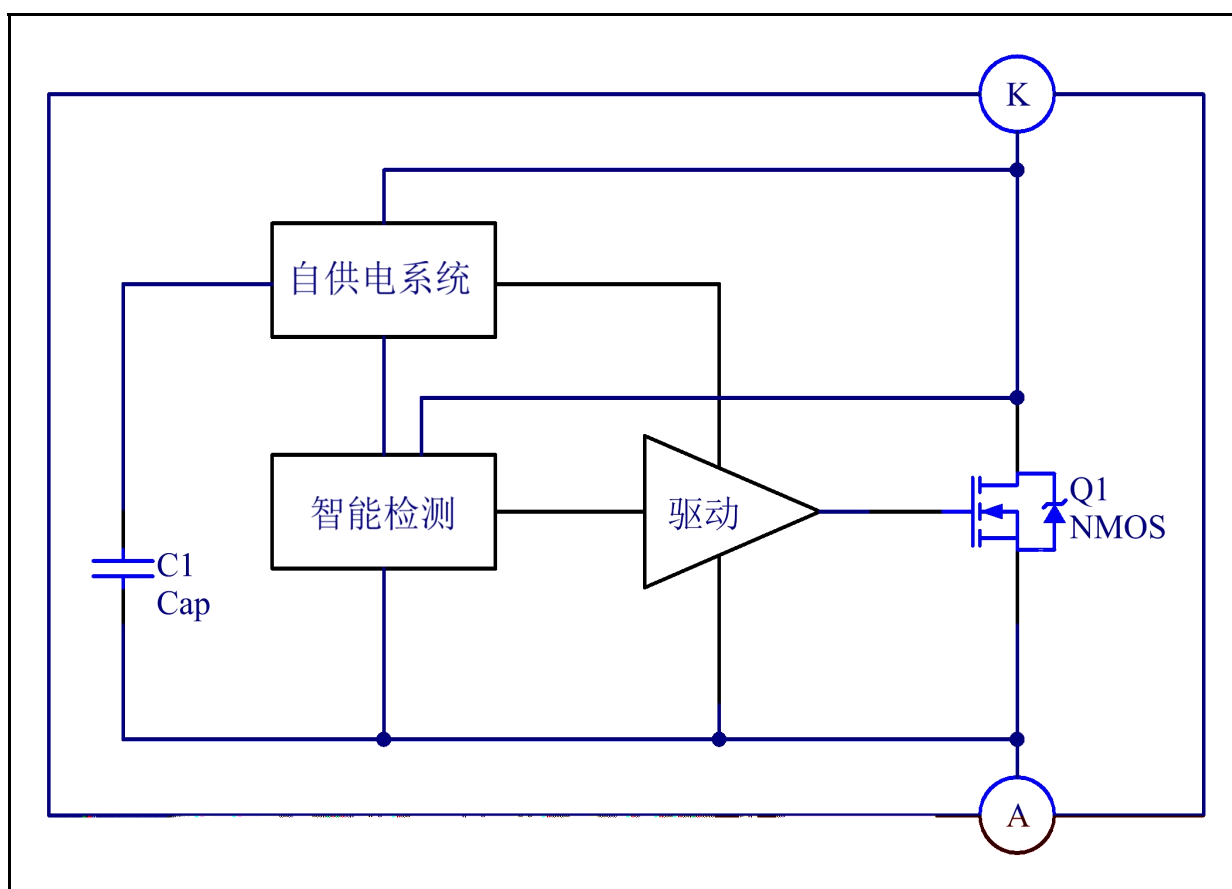
Pin No.	Pin Name	Function
1	NC	
2	K	
3	A	

典型功率

备注:

典型功率在密 环境 45°C环境下测试, DK5V85R15ST1 系统 出 定电流建议不超 4A.

电路结构方框图



极 参数

NMOS	$V_{(BR)DSS}$	85			V
TO220	P_{DMAX}		33		W
	R_{JA}		62.5		/W
	R_{JC}		3.8		/W
	T_{STG}	-55		155	
	T_J	-40		150	
			260/5S		

电特性参数 ($T_A = 25$ 有其他说明)

	V_{CC_ON}			7.2		V
	V_{CC_OFF}			3.3		V
	V_{OVP}			10		V
NMOS	V_{ON}	K		-220		mV
NMOS	T_{DON}				150	ns
NMOS	T_{DOFF}				50	ns
NMOS	T_{ON_MAX}			20		μ s
NMOS	T_{ON_MIN}			200		ns
NMOS	T_{OFF_MIN}			500		ns
	T_D			400		ns
	F_S_MAX				150	KHz
NMOS	R_{DS_ON}				15	m

A

K

功能描

DK5V85R15ST1

启动

			NMOS		K
A		VCC	VCC	VCC	
VCC_ON	NMOS	VCC	VCC_ON		
VCC		VCC_OFF			

控制

A	K		VON	NMOS	K
K			CCM		NMOS
TON	NMOS		TON	NMOS	MOS
O		MOS			

吸收电路

			CCM		NMOS
	A	K	RC	K	

导内

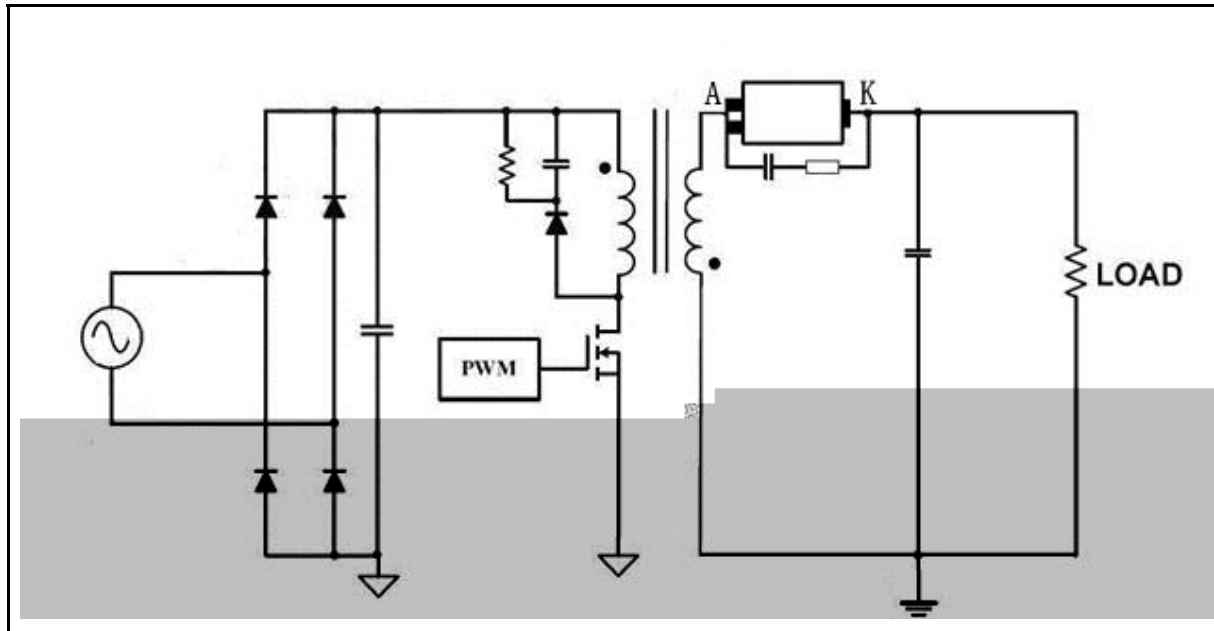
NMOS					
			IC		

注意事

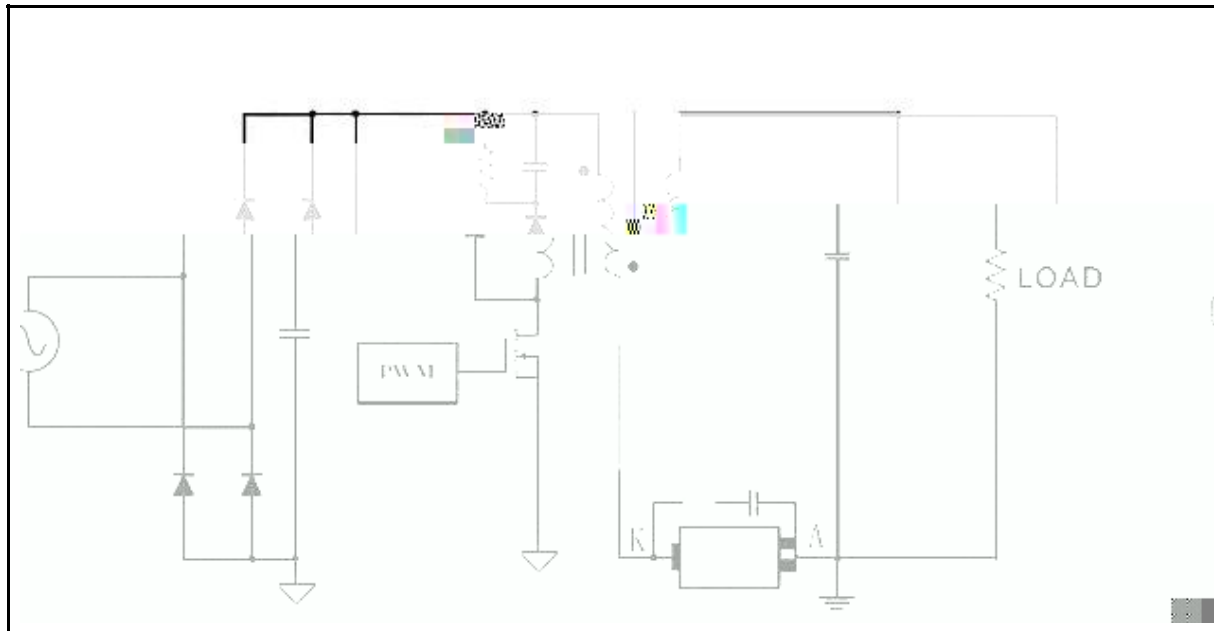
- NMOS
-

典型应用线路图

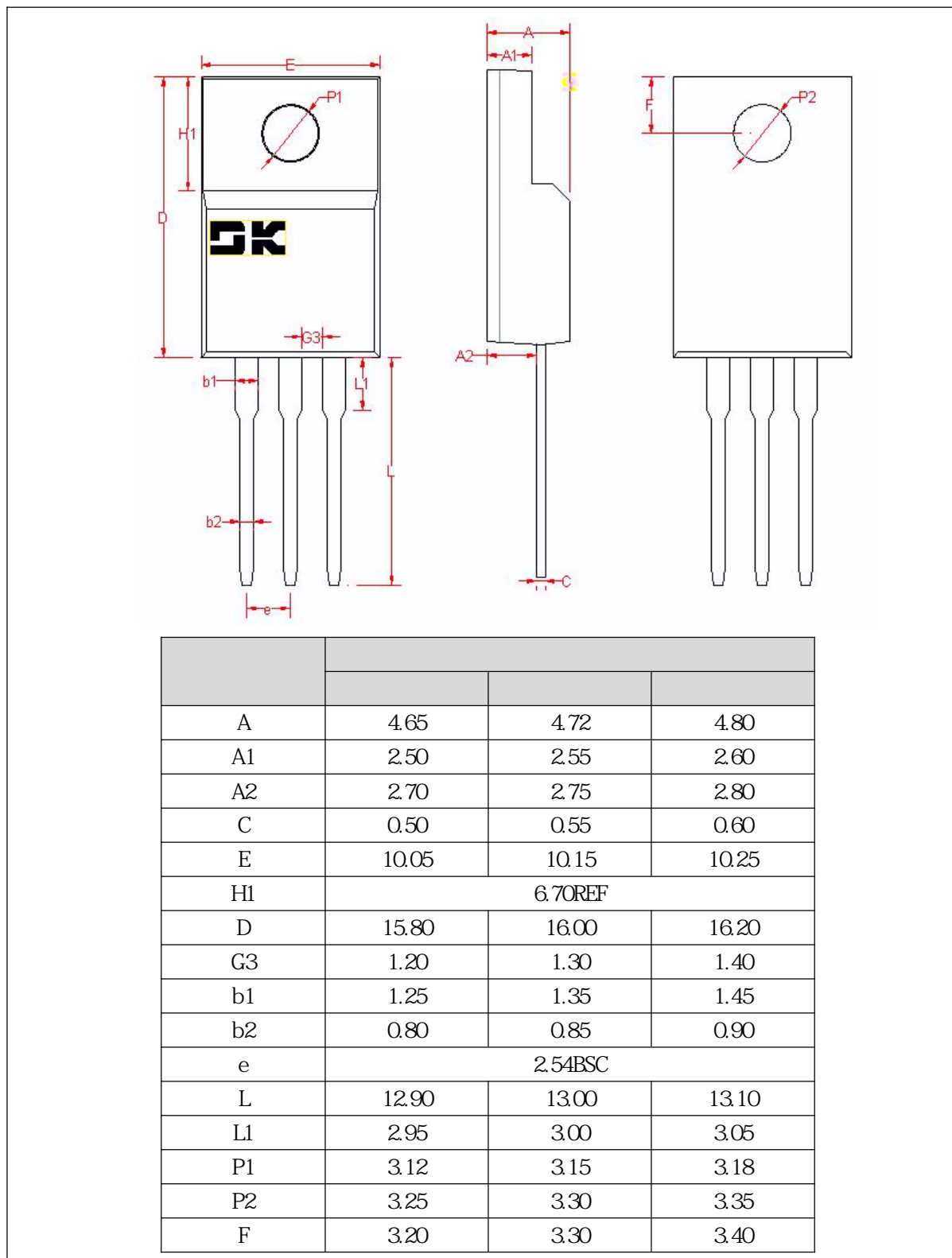
正向整流



反向整流



封装外形及尺寸图



<p>WARNING!</p>  <p>ESD SENSITIVE DEVICE</p>	<p>ESD</p>
--	------------

-
-
-
-
-
-
-

-