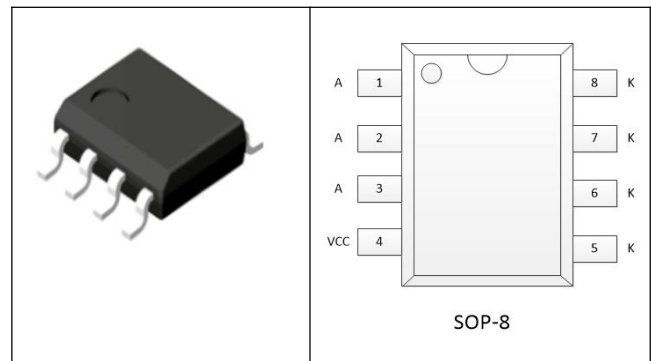


DK5V45R25P 一 单 同
。 内 了45V功 NMOS ，可以
低二 ， ，取代
前 上 二 。

DK5V45R25P SOP-8 。

- USB 充 器
- 器
- LED 动

- 于反 PSR
- 低 V_f
- 低 升
- 45V 25mΩ功 NMOS
- 可 作于 DCM、QR
- ， 前 同 信号
- EMI/C 善
- 可以 二
- 任何



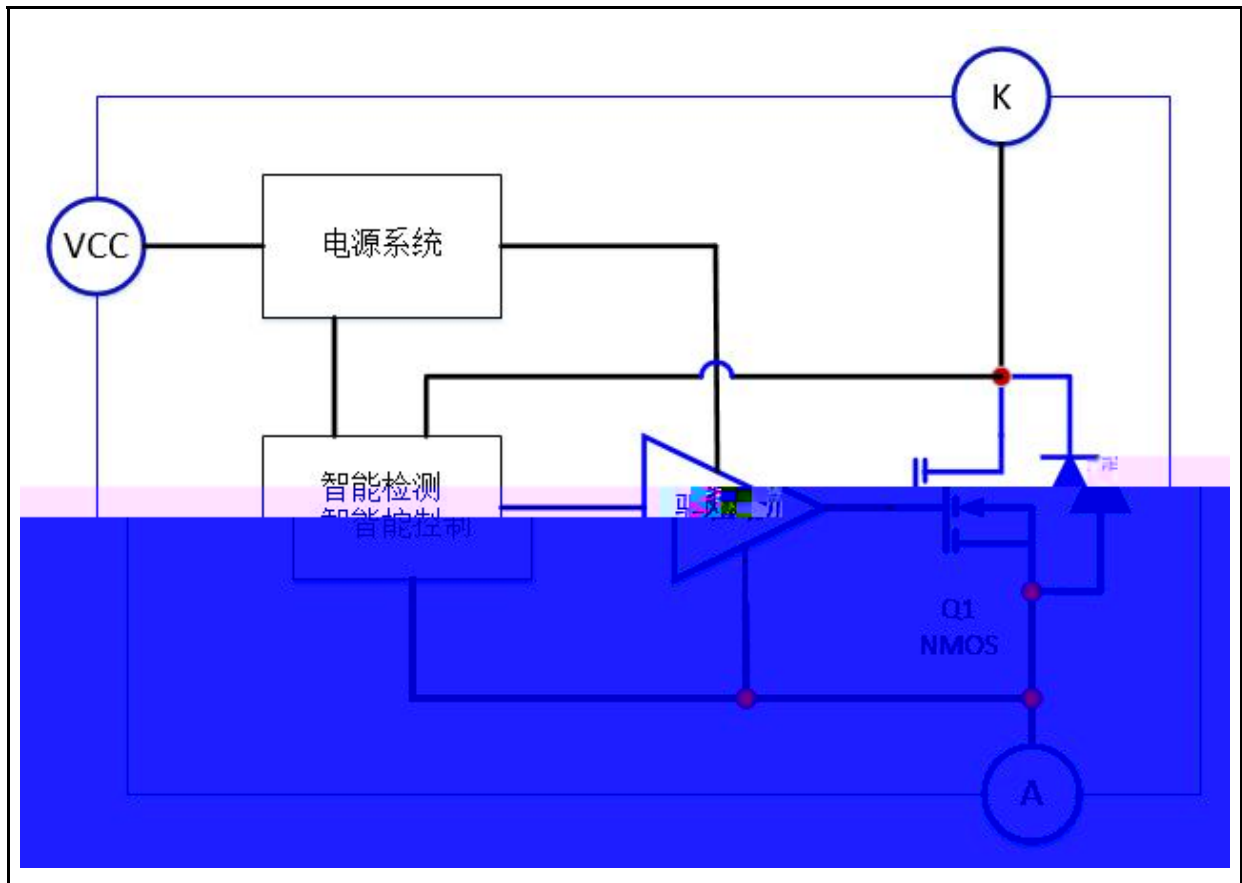
号	名	
1,2,3	A	同二
4	VCC	供 。
5,6,7,8	K	同二

产品号	入压	典功
) M† k h	†° #	† °

45

, DK5V45R25P

2.1A.



参	号	值	典 值	值	单 位
NMOS 压	$V_{(BR)DSS}$	45			V
NMOS ①	I_{DSCDC}			30	A
NMOS 值	I_{DSPDC}			40	A
SOP8 功	P_{DMAX}		1		W
	$R\theta$		7		

DK5V45R25P 一 单 三个 同 ， 5V 低 VCC 出
， 任何 器件，可以 低传 二 ， 。

。 5V 低 ， 出 压低于启动 压 V_{cc_on} ， 内 功 MOS
关 ， 依 体二 。 V_{cc} 压 于 V_{cc_on} ， 启动 。 V_{cc} 压 低到 位
压 V_{cc_off} 以下 ， 入启动 。

VU\o

到 A、K 向 压 于 压 V_{on} ， 则 功 MOS ； 到
功 MOS 减 到 0 ， 即 A、K 向 压为 ， 则关 功 MOS 。

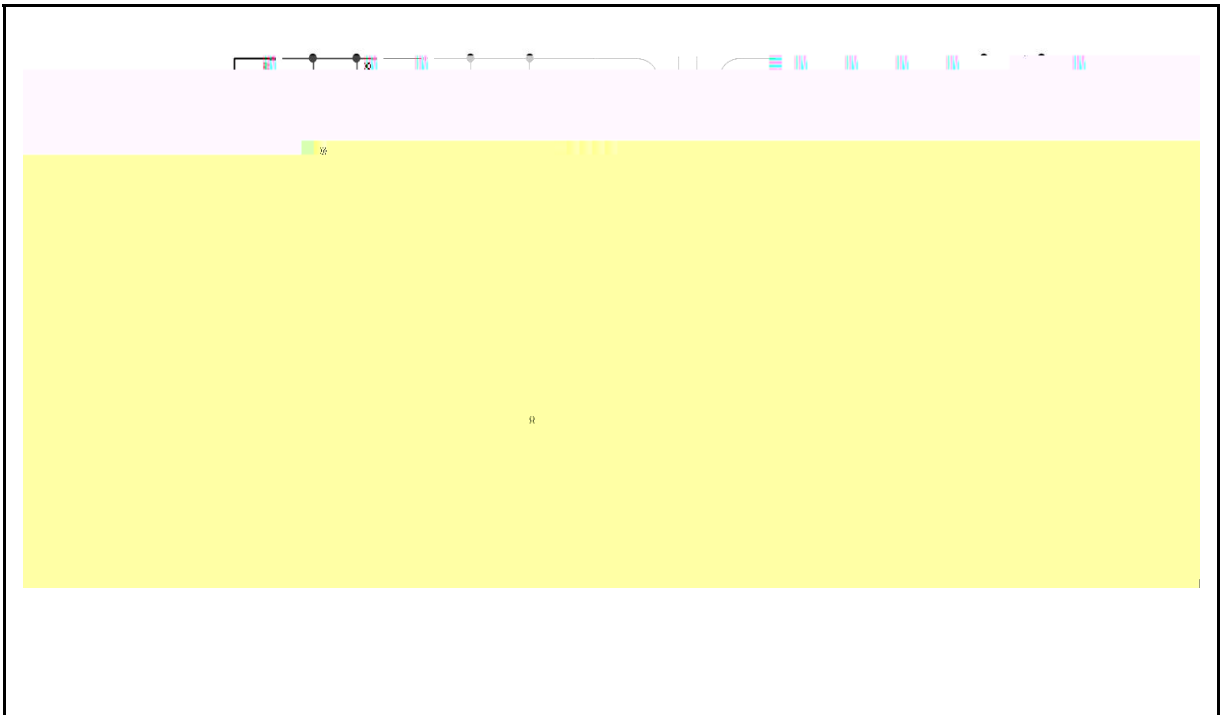
k#

启动、出 、 入 压 ,CCM 二 体产 压,为 内 NMOS
压击 ， 可以 A 和 K 之 入 RC 吸 ， 以减 N 压。

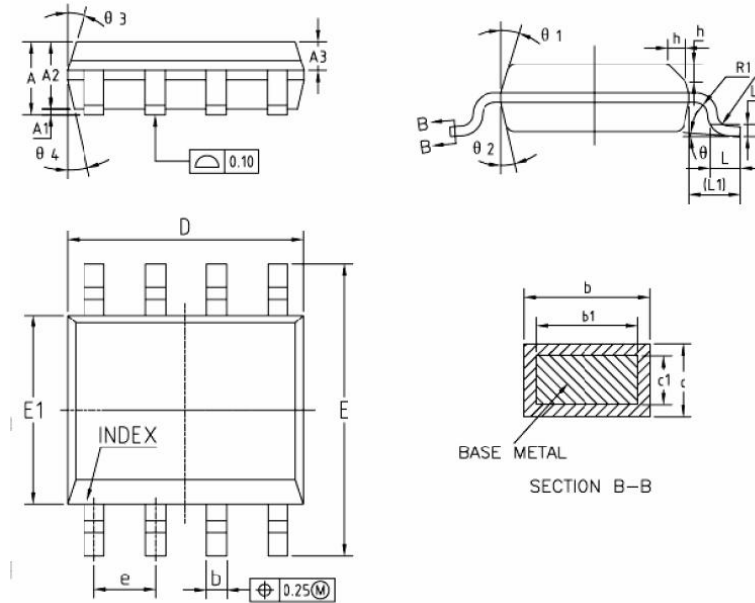
VU\o

于 NMOS 。 作 中， 升 ， 内 值会 ， 会 低。
可 加 ， 低 IC 作 。

O o

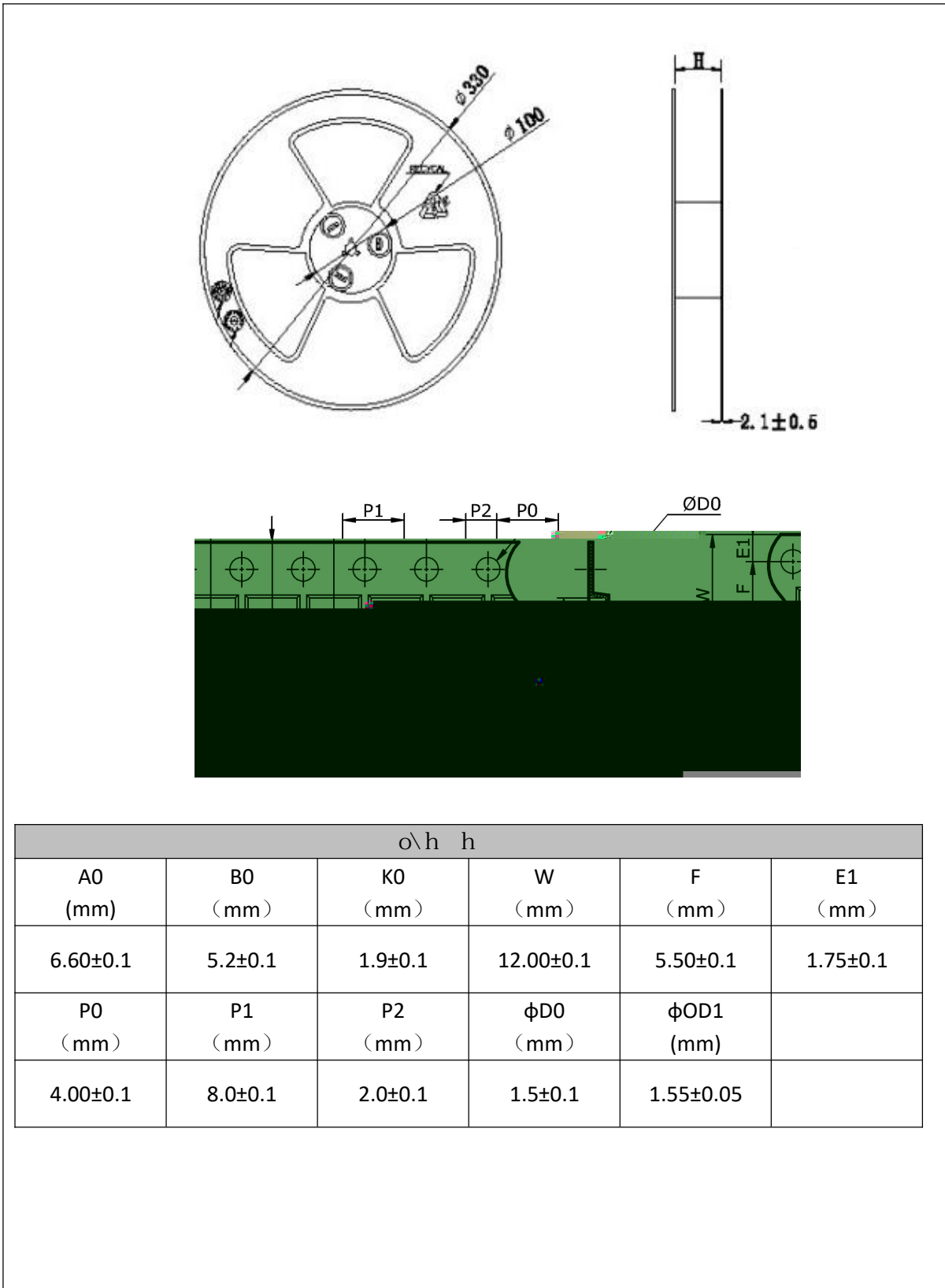



o\h



o) @ U	
	U	U
A	1.35	1.75
A1	0.10	0.25
A2	1.25	1.65
A3	0.50	0.70
b	0.38	0.51
b1	0.37	0.47
c	0.17	0.25
c1	0.17	0.23
D	4.70	5.10
E	5.80	6.20
E1	3.80	4.00
L	0.45	0.80
L1	1.04REF	
L2	0.25BSC	
e	1.270(BSC)	
θ	0°	8°

M



	<p>： 产品为 元件， ! ESD 可以 从 下 到 。 可 受到 ， 可 元件参 不 公 。</p>
---	--

- 使 公司 产品， 使 前仔 。
- 东 半 体 公司保 利， 不另 。
- 东 半 体 公司 任何 其产品 于 为不 任何 任。
- 东 半 体 公司 为 于 产品 供使 和 义务。
- 东 半 体 公司不会 其专利 可以及任何其他 关 可 利。
- 任何半 体产品 件下 一 发 可， 买 任 使 东 半 体 公司
产品 和 制 全 准 取 全， 以 免 可 人 伤 产
况 发 ！
- 产品 升 ， 公司 为 供 优 产品