

DK912 SOP8

			具			
1.0	1					

PDF

word

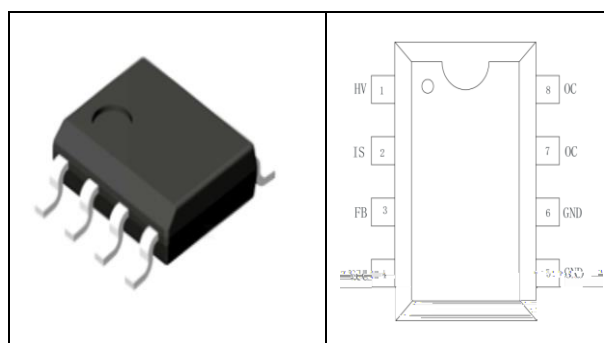
# 34

DK912 AC-DC 入 700V 入  
具 CMOS 及 升  
及 东

- 85V—265V
- 具 700V
- 具
- 
- 

- 具 PWM
- 2 EMC
- 5
- 4KV ESD

- LED
- 
- DVD



1	HV	2.2M	7.8	OC
2	IS			
3	FB			
4	VDD		10uF-47uF	
7,8	OC			具

					升
VCC	$U_S$	-0.3		8	V
VCC	$I_S$		100		mA
	$U_{PV}$	-0.3		VDD 0.3	V
	$U_{PP}$	-0.3		730	V
	$I_{PEAK}$			700	mA
	$P_{TOT}$		600		mW
	$T_R$	-25		125	
	$T_{STG}$	-55		150	
			280/5S		

$T_A$  25

--	--	--	--

3

DK912 中 8--12W /-2  
FB OR OUT

$$V_{OUT} \approx \frac{V_{OR}}{N} * \frac{R_2}{R_1} - V_{FB}$$

$I_p \text{ max}$

$$P_o \text{ max} \approx \frac{1}{4} * I_p \text{ max} * N * V_{out}$$

N

$$I_p \text{ max} = \frac{N * V_{out}}{2 * I_p * I_{pmax}}$$

Fs max 65khz

Lp

$$I_p \text{ max} = \frac{N * V_{out}}{2 * I_p * I_{pmax}}$$

4

具 VDD VDD  
5.0V

5

FB 1ms, 32khz, 1/2\*IPMAX 256us

入 FB FB

FB 0.7V

2us FB 具 2.5v

Ip

7

IO \*IPMAX\*N      FB      2.5v  
Fs

1/2

0

65khz,

$$I_{pmax} = \frac{N * V_{out}}{2 * L_p * F_s}$$

Ip      Fs      Ip      Fs      PFM  
Fs 65khz      65khz ,      PWM

Ip      Ris      Ipmax 400mV/RIS      Ipmax      660mA      IS

9

VDD      4.7V

0

具

1

VDD      6.2V      VDD

32

Vor ;      FB      3.7v      FB  
FB

33

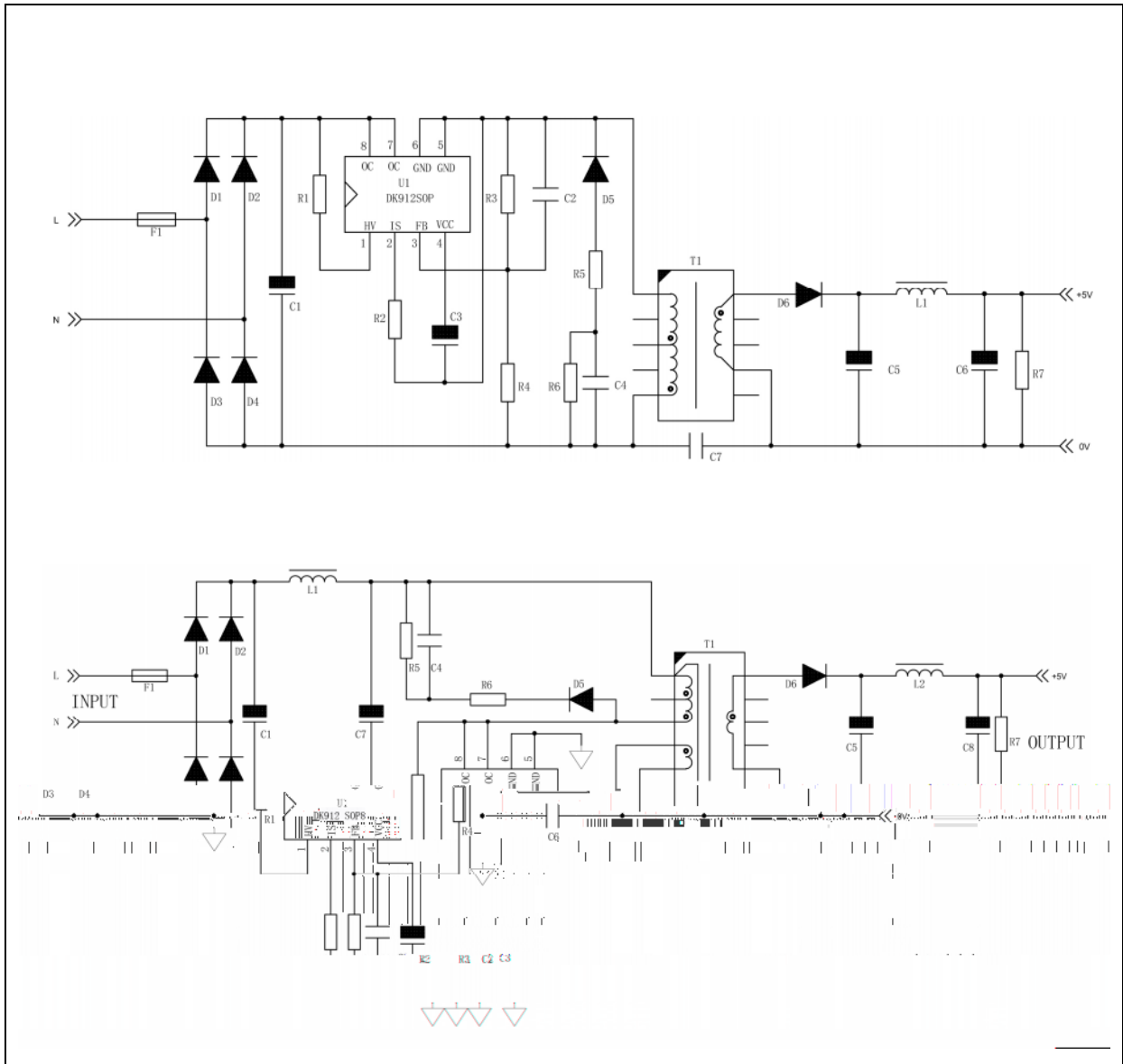
600v ,

34

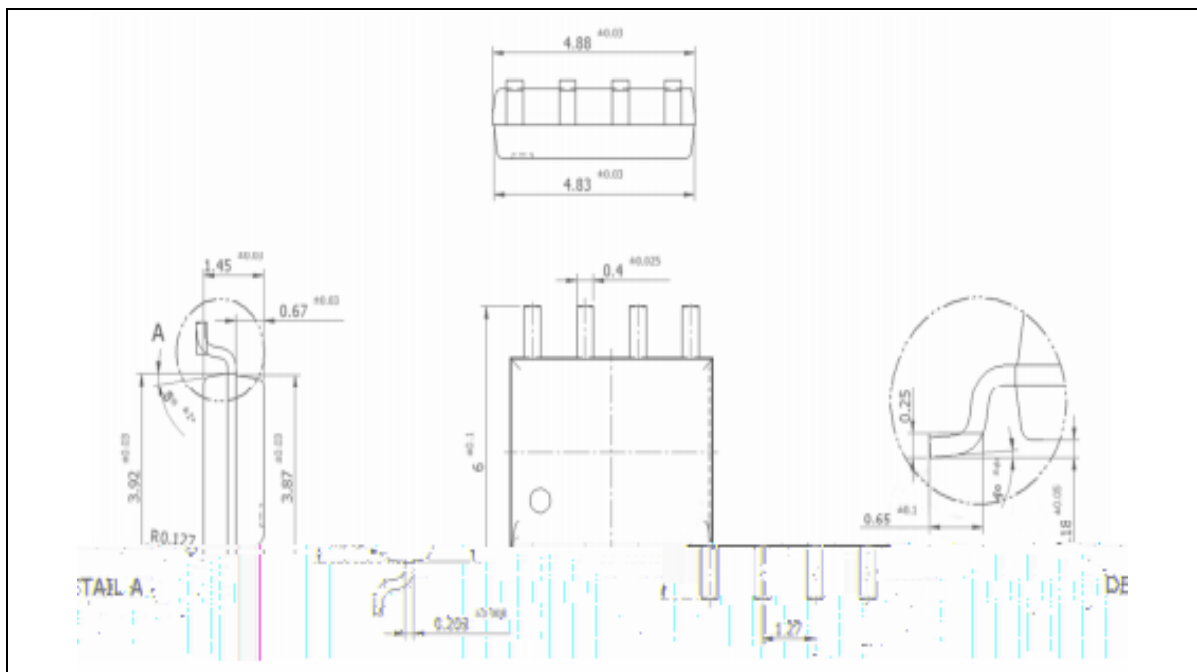
FB      1.3v      8ms

35

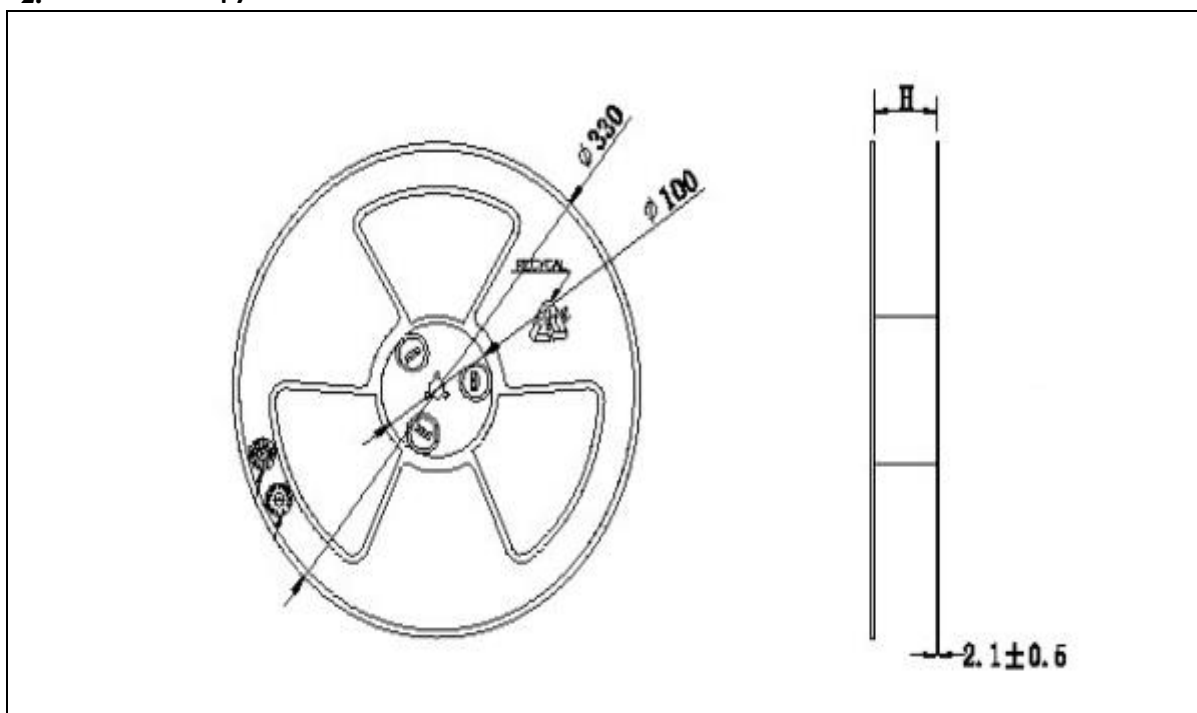
130



1. 0



2. 47





只  
只  
只  
只  
只  
只

只  
只  
只  
只  
只

全  
全

变  
全

入

主

只