

高性能交直流转换芯片

产品概述

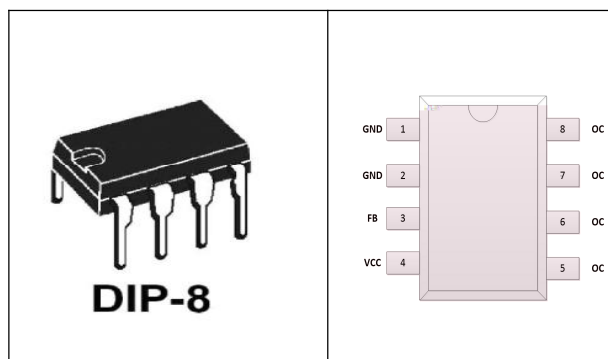
主要特点

-
-
-
-
-
-
-
-
-
-

典型应用

-
-
-
-

引出端排列



典型功率

备注：

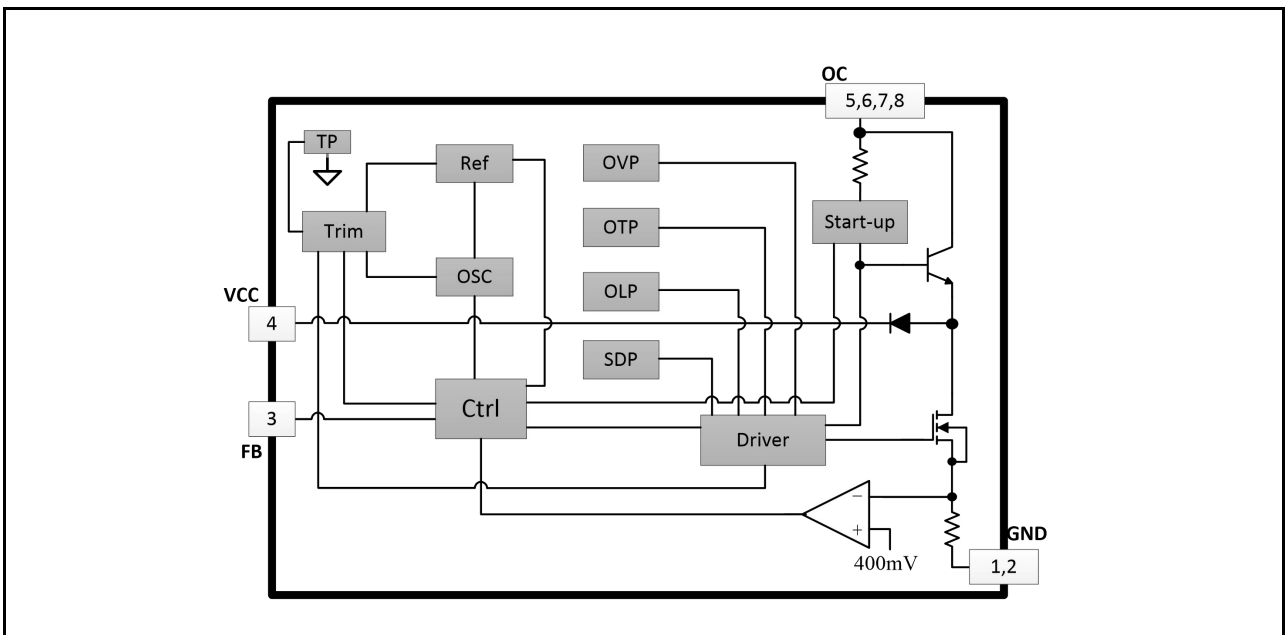
：年份代码； ：批次代码； ：芯片版本代码； ：内部代码；

典型功率在密闭环境 °C环境下测试；

全电压工作下建议增加散热垫；

引出端功能

电路结构方框图



功能描述

上电启动

软启动

反馈控制



恒定功率控制

电源异常

反射电压过压保护

$$VOR_{OVP} = Lp \frac{Ip}{6} \quad 1.2$$

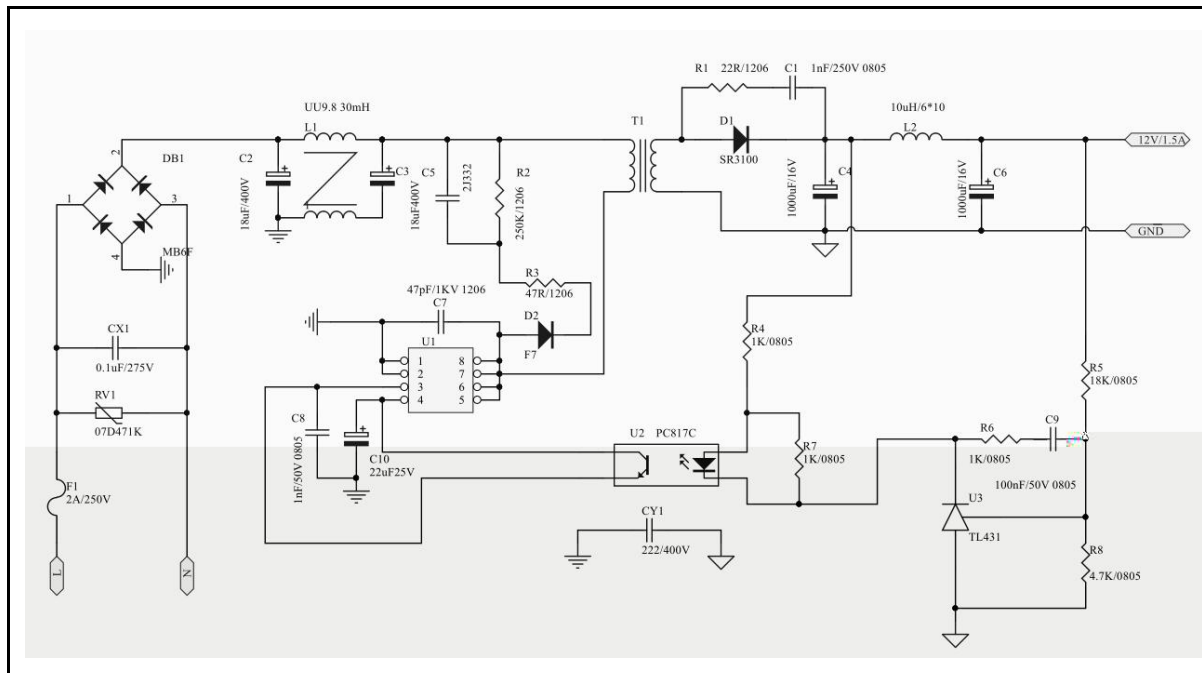
短路和过载保护

过温保护

设计要点

-
-
-

典型应用线路图



封装外形及尺寸图

