

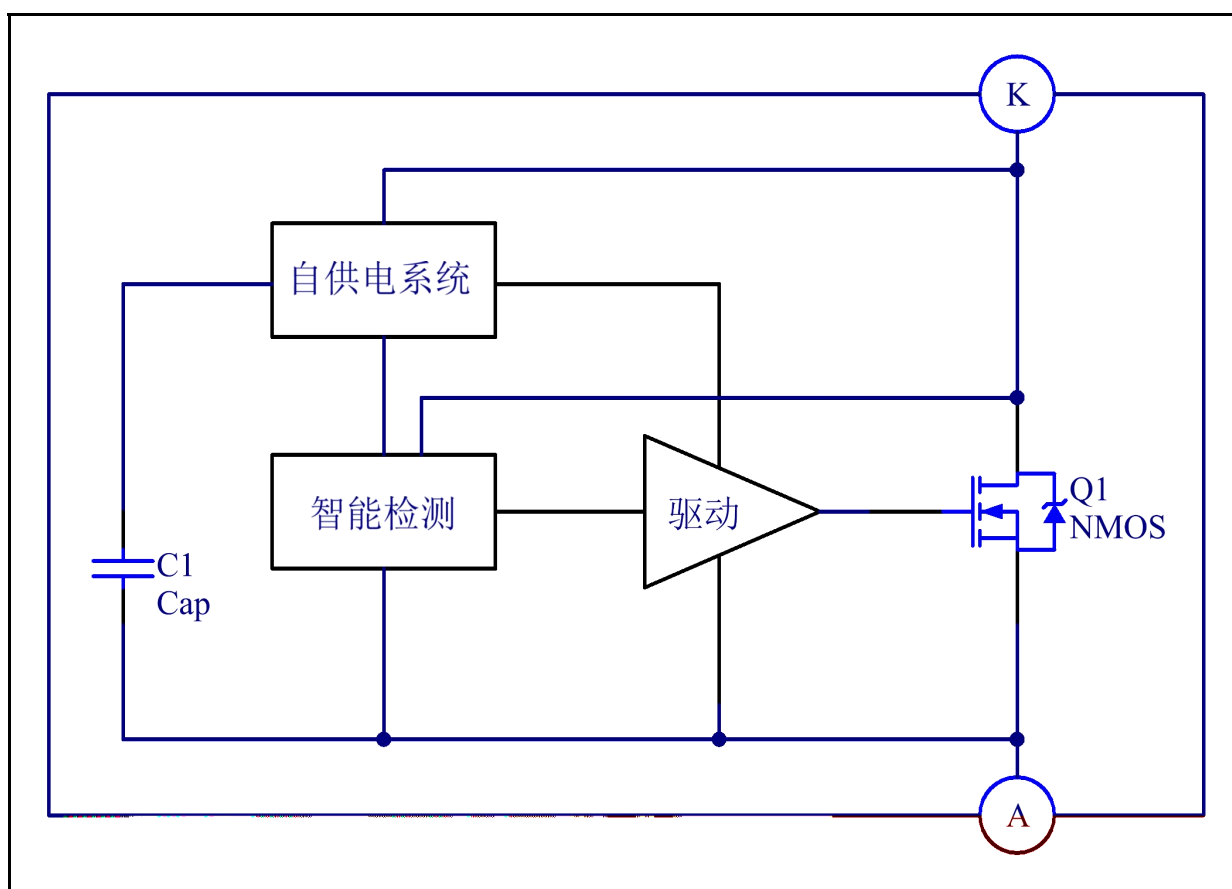


### 典型功率


备注:

典型功率在密 环境    °C环境下测试                      系统 出 定电流建议不超

### 电路结构方框图





功能描

启动

控制

吸收电路

导 内

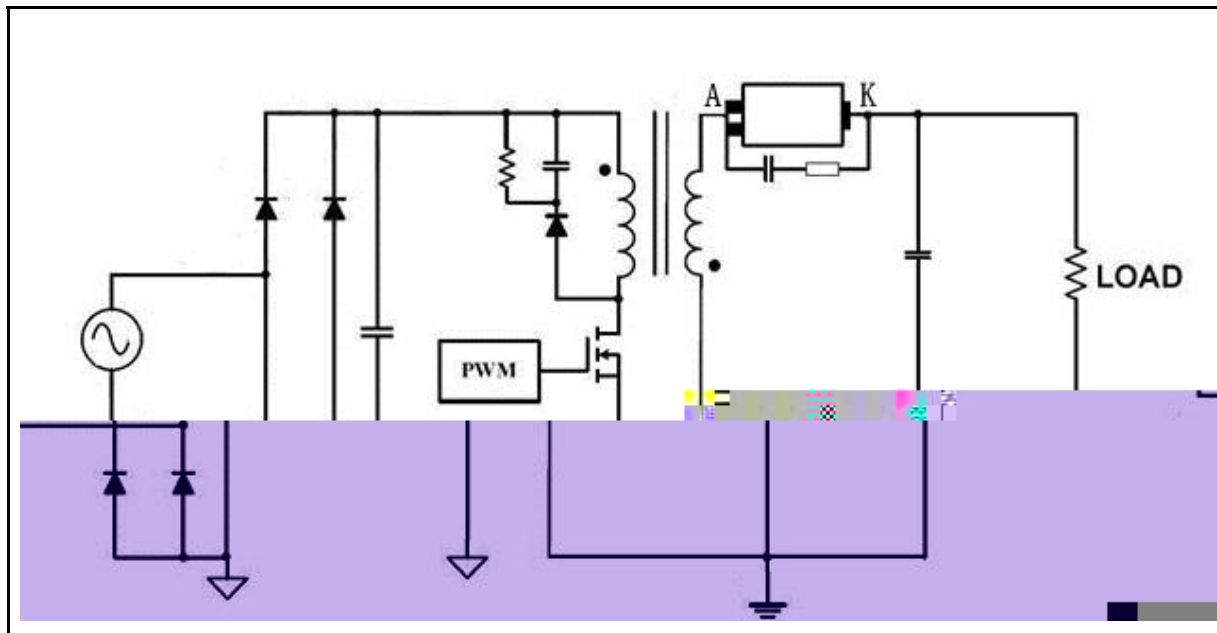
注意事

●

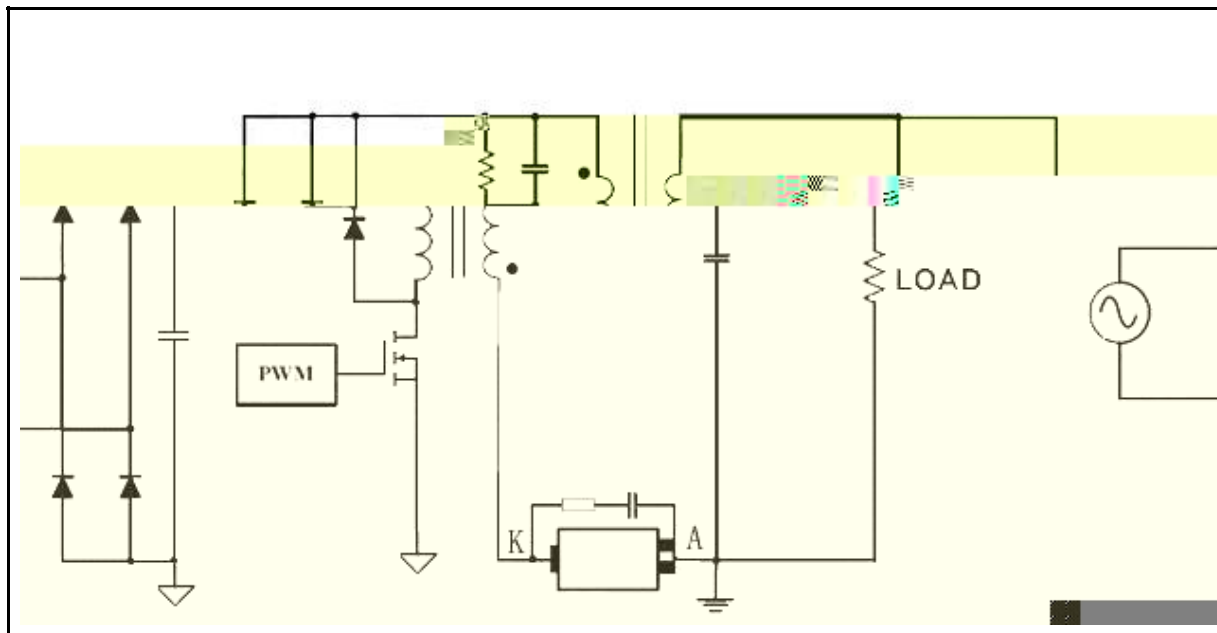
●

### 典型应用线路图

#### 正向整流



#### 反向整流







- 
- 
- 
- 
- 
- 
- 
  
-