

12W 式开关

产品概

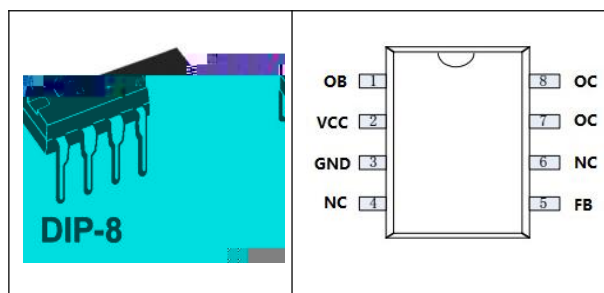
-
- EMI
-
- 4KV ESD

典型应

主

- 85V 265V
- 700V
-
-
- 65KH PWM
-
-

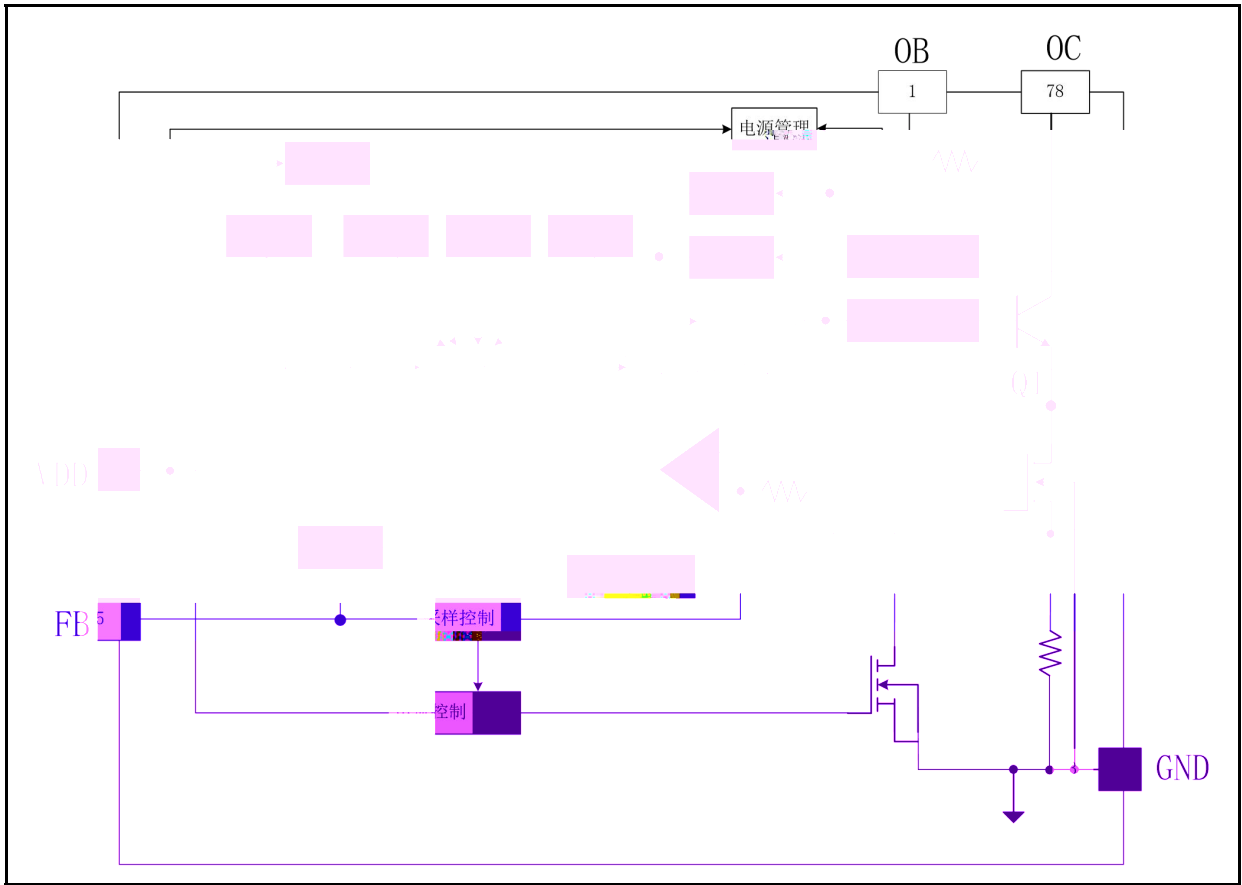
引出 排列



引出 功

		OC
		10 F 100 F
		1nF 10nF

构方框图



极 参数

性参数 (有其他 明)

VCC	AC	85V-----265V			
VCC	AC	85V-----265V			
VCC	AC	85V-----265V			
	AC	85V-----265V			
PWM					

功 描

上 启动

启动

PWM 出

$$T=2\pi(\$$

FB 检 和反 控制

供 技术

保护

初 保护

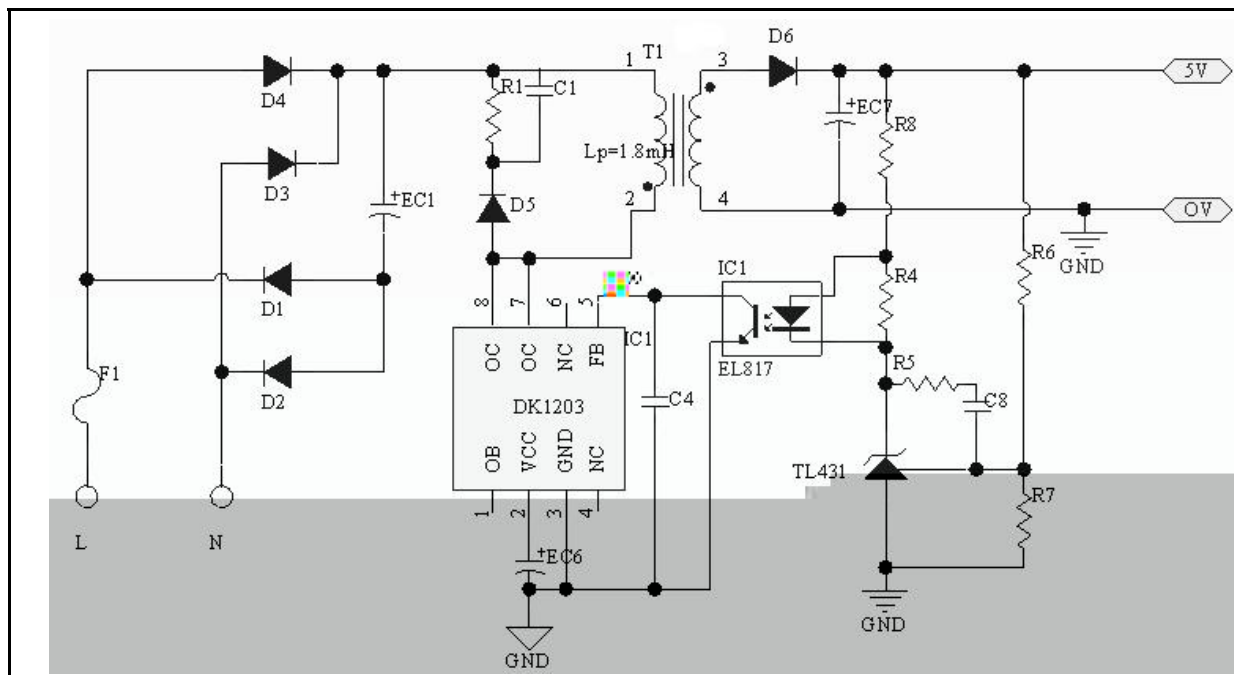
异常

和 保护

开 保护

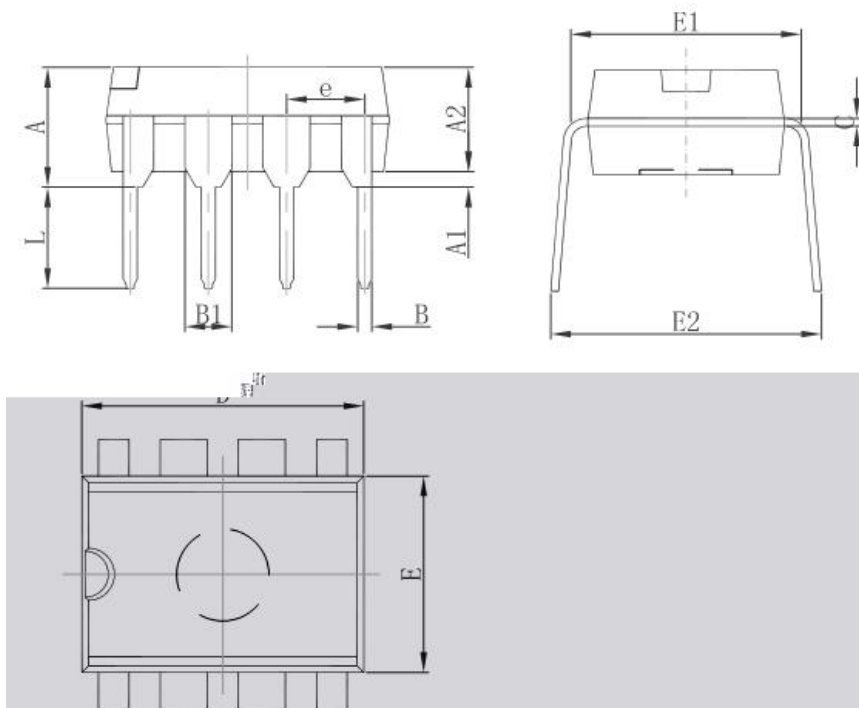
异常保护模式

典型应 图

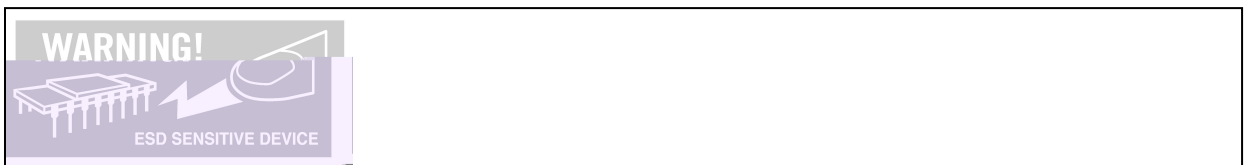


封 外形及尺寸图

DIP-8



Symbol	Dimensions In Millimeters		Dimensions In Inches	
	Min	Max	Min	Max
A	3.710	4.310	0.146	0.170
A1	0.510		0.020	
A2	3.200	3.600	0.126	0.142
B	0.380	0.570	0.015	0.022
B1	1.524(BSC)		0.060(BSC)	
C	0.204	0.360	0.008	0.014
D	9.000	9.400	0.354	0.370
E	6.200	6.600	0.244	0.260
E1	7.320	7.920	0.288	0.312
e	2.540(BSC)		0.100(BSC)	
L	3.000	3.600	0.118	0.142
E2	8.400	9.200	0.331	0.354



-
-
-
-
-
-
-