

性能双引脚同步整流芯片

产品概

DK5V45R05ST1 一 单 同
，只 A, K两个 ，分别 基
二 PN 。 内 了45V功 NMOS
，可以大 低二 ，
，取代 前 场上 基 二
。
DK5V45R05ST1 TO-220F 。

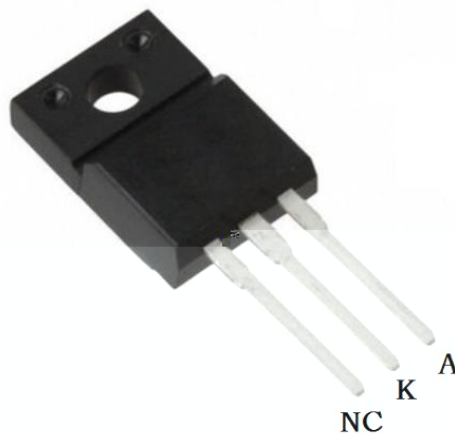
典型应用

- USB 充 器
- 器
- LED 动

主要特点

- 于反 PSR、SSR
- 低 V_f
- 低 升
- 45V5m 功 NMOS
- 可 作于 CCM、DCM&QR
- 供 ， 外围供
- ， 前 同 信号
- EMI/C 善
- 可以 基二
- 任何外围

引出端排列



引出端功能

| 号 | 名 | |
|---|----|----|
| 1 | NC | |
| 2 | K | 同二 |
| 3 | A | 同二 |

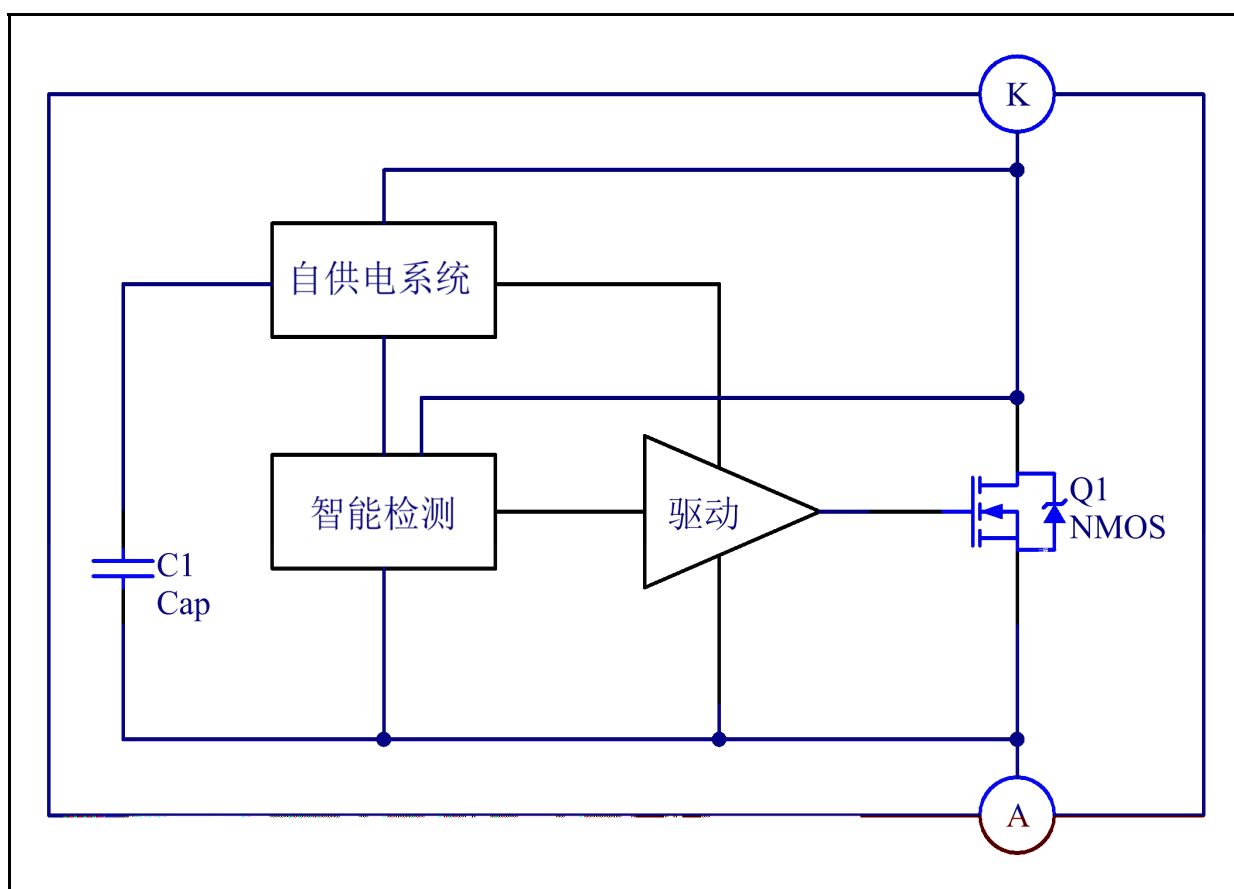
典型功率

| 产品型号 | 入 压 | 典型功 |
|------|-----|-----|
| | | |

备注:

典型功率在密 环境 45°C环境下测试, DK5V45R05ST1 系统 出 定电流建议不超 5.5A

电路结构方框图



极 参数

| 参 | 号 | 值 | 典型值 | 大值 | 单 位 |
|----------|---------------|-----|--------|-----|------|
| NMOS 压 | $V_{(BR)DSS}$ | 45 | | | V |
| NMOS 大 | I_{DSCDC} | | | 60 | A |
| NMOS 大 值 | I_{DSPDC} | | | 200 | A |
| TO220 功 | P_{DMAX} | | 33 | | W |
| (到 境) | R_{JA} | | 62.5 | | °C/W |
| (到 壳) | R_{JC} | | 3.8 | | °C/W |
| 储存 围 | T_{STG} | -55 | | 155 | °C |
| 作 围 | T_J | -40 | | 150 | °C |
| | | | 260/5S | | °C |

电特性参数 ($T_A = 25^{\circ}\text{C}$ 有其他说明)

| 参 | 号 | 件 | 值 | 典型值 | 大值 | 单位 |
|----------|----------------|--------|---|------|-----|---------------|
| 压 | | | | | | |
| 启动 压 | V_{CC_ON} | | | 7.2 | | V |
| 压保 值 | V_{CC_OFF} | | | 3.3 | | V |
| 压保 值 | V_{OVP} | | | 10 | | V |
| 制 | | | | | | |
| NMOS 压 | V_{ON} | K 为参 压 | | -220 | | mV |
| NMOS | T_{DON} | | | | 150 | ns |
| NMOS 关 | T_{DOFF} | | | | 50 | ns |
| NMOS 大 | T_{ON_MAX} | | | 20 | | μs |
| NMOS | T_{ON_MIN} | | | 200 | | ns |
| NMOS 关 | T_{OFF_MIN} | | | 500 | | ns |
| 区 | T_D | | | 400 | | ns |
| 大 作 | F_{S_MAX} | | | | 150 | KHz |
| 区 | | | | | | |
| NMOS | R_{DS_ON} | | | | 5 | m |

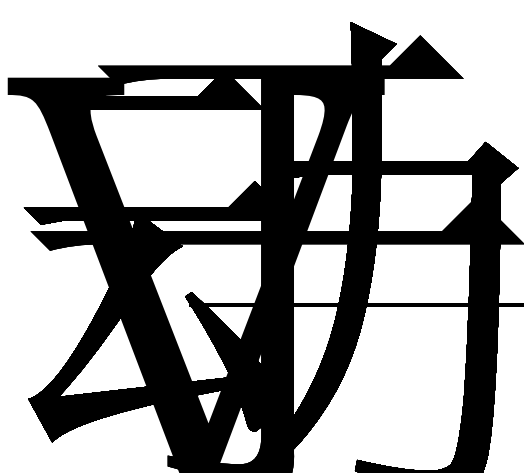
备 注：
 1. 书中 压均以 A 为参 ；
 2. 同 会依 K 动 动 区 ；

功能描述

DK5V45R05ST1 是一个单通道、两个通道、任何外围，可以大、低传基二、。

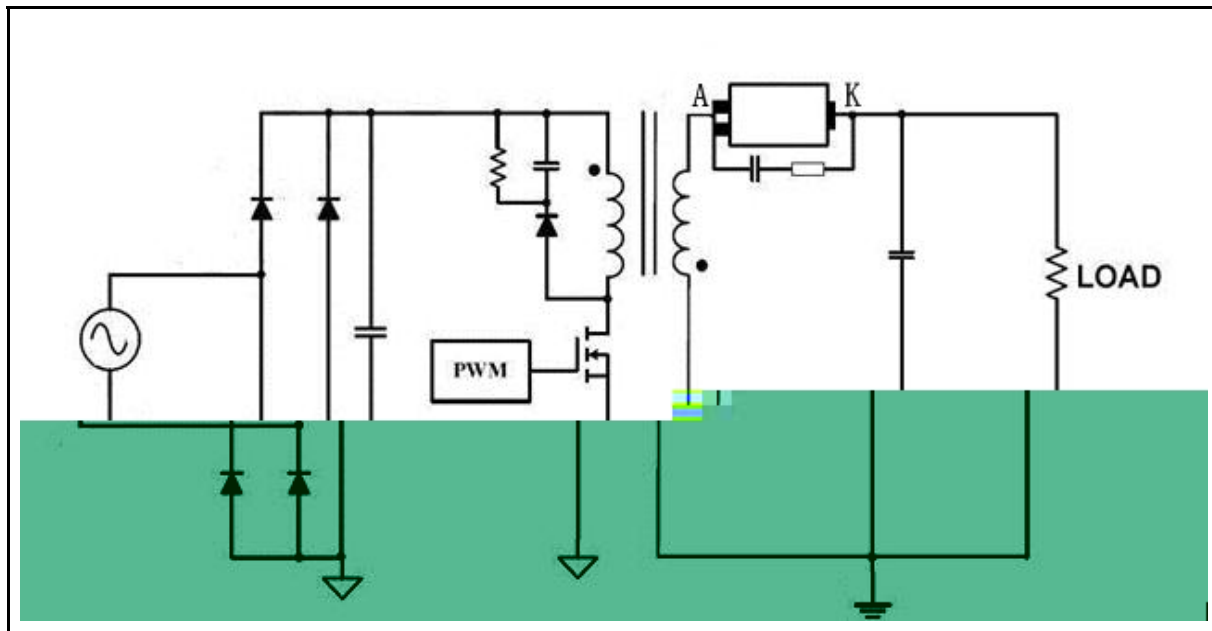
启动

内储和供，可以 和 NMOS 动，外。K 压于 A，供，内 VCC 充，VCC 压 上升。在 VCC 压低于启动压 VC

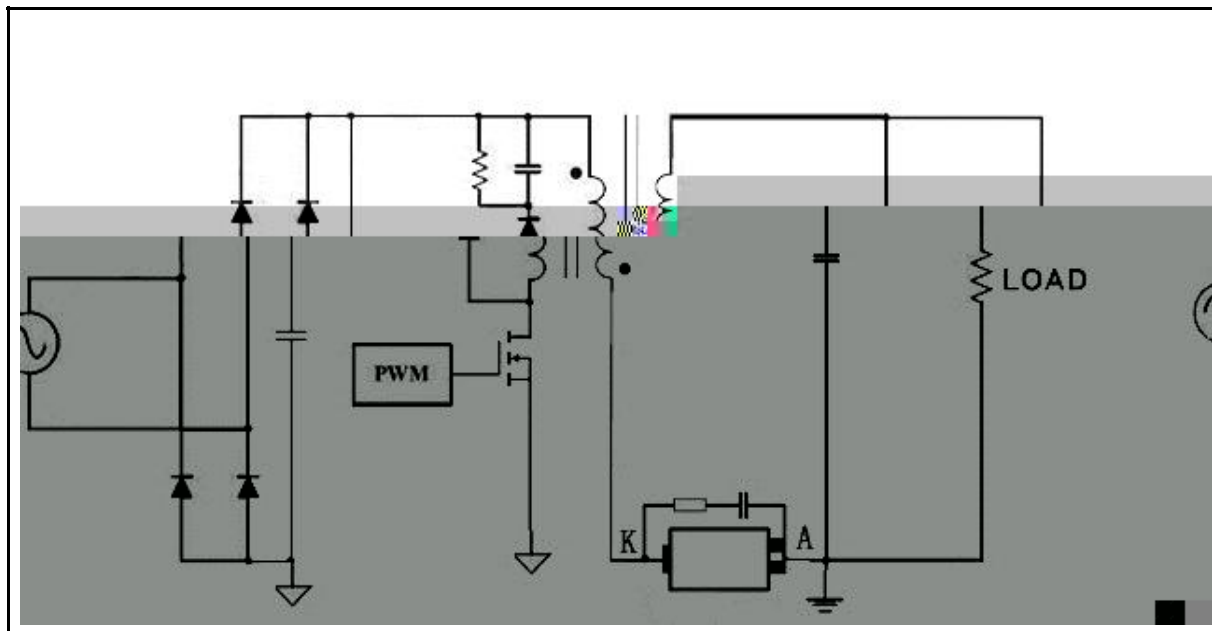


典型应用线路图

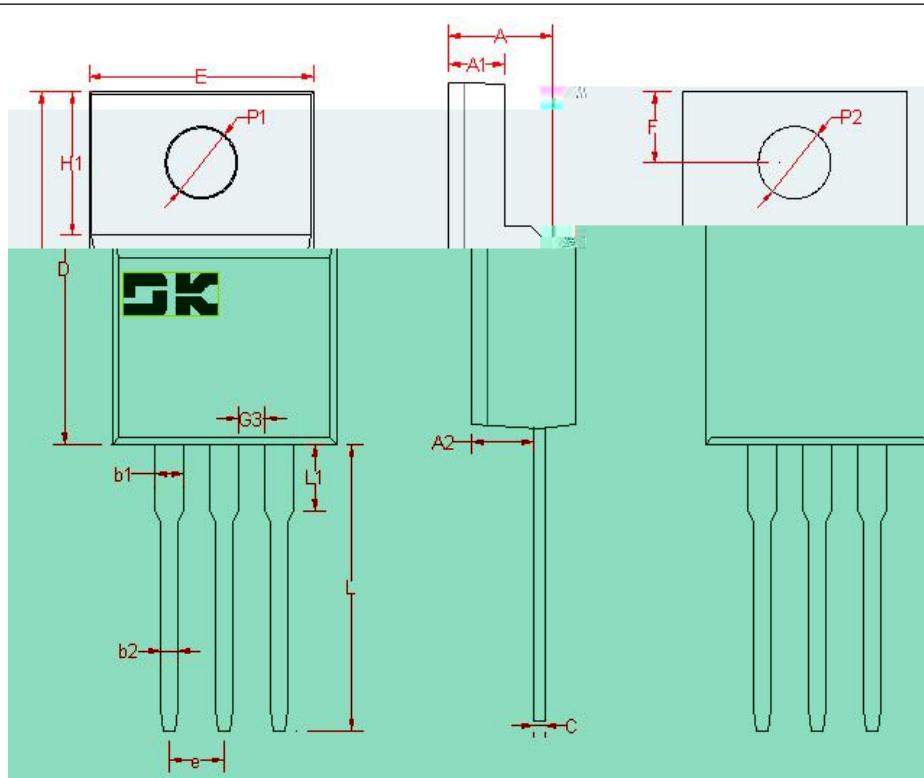
正向整流



反向整流



封装外形及尺寸图



| A | 4.65 | 4.72 | 4.80 |
|----|---------|-------|-------|
| A1 | 2.50 | 2.55 | 2.60 |
| A2 | 2.70 | 2.75 | 2.80 |
| C | 0.50 | 0.55 | 0.60 |
| E | 10.05 | 10.15 | 10.25 |
| H1 | 6.70REF | | |
| D | 15.80 | 16.00 | 16.20 |
| G3 | 1.20 | 1.30 | 1.40 |
| b1 | 1.25 | 1.35 | 1.45 |
| b2 | 0.80 | 0.85 | 0.90 |
| e | 2.54BSC | | |
| L | 12.90 | 13.00 | 13.10 |
| L1 | 2.95 | 3.00 | 3.05 |
| P1 | 3.12 | 3.15 | 3.18 |
| P2 | 3.25 | 3.30 | 3.35 |
| F | 3.20 | 3.30 | 3.40 |

东 半 体（安 ） 份 公 司 分 公 司

地址：中国安 东 999号 字 产业园 38 101-401。
： 055