

高性能双引脚同步整流芯片

产品概述

DK5V100R25ST1 是一款单同步整流器，只包含 A、K 两个引脚，分别连接 MOSFET 的 PN 结和源极。内部集成了 100V 功率 NMOS，可以大幅降低导通电阻，取代传统分立 MOSFET 和二极管。DK5V100R25ST1 采用 TO-220F 封装。

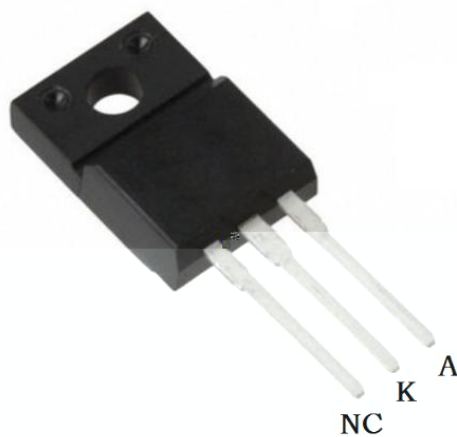
典型应用

- USB 充电器
- 适配器
- LED 驱动

主要特点

- 适用于反激 PSR、SSR
- 低 V_f
- 低 $r_{DS(on)}$
- 100V 25mW 功率 NMOS
- 可工作于 CCM、DCM & QR
- 供电简单，外围器件少
- 效率高，前级同步信号
- EMI/C 性能好
- 可以替代分立 MOSFET
- 无需任何外围

引出端排列



引出端功能

号	名	
1	NC	
2	K	同二
3	A	同二

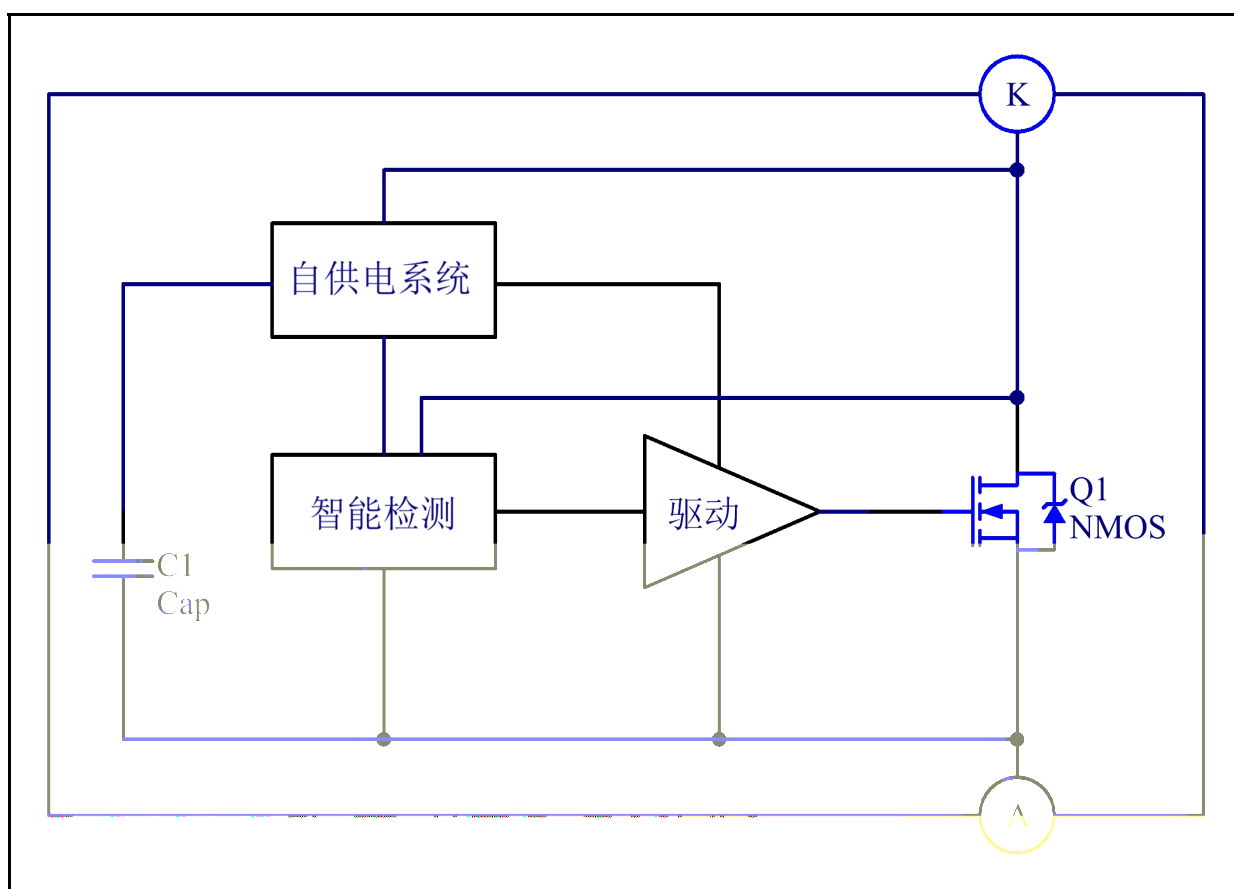
典型功率

产品型号	入 压	典型功
DK5V100R25ST1	85-265VAC	12V, 2.5A

备注:

典型功率在密闭环境 45°C 环境下测试, DK5V100R25ST1 系统输出额定电流建议不超过 2.5A

电路结构方框图



极限参数

参 号	值	典型值	大值	单 位
NMOS 压	$V_{(BR)DSS}$	100		V
NMOS 大	I_{DSCDC}		30	A
NMOS 大 值	I_{DSPDC}		40	A
TO220 功	P_{DMAX}	33		W
(到 境)	R_{JA}	62.5		°C/W
(到 壳)	R_{JC}	3.8		°C/W
储存 围	T_{STG}	-55	155	°C
作 围	T_J	-40	150	°C
		260/5S		°C

电特性参数 ($T_A = 25^\circ\text{C}$ 除非有其他说明)

参 号	件	值	典型值	大值	单 位
压					
启动 压	V_{CC_ON}		7.2		V
压保 值	V_{CC_OFF}		3.3		V
压保 值	V_{OVP}		10		V
& 制					
NMOS 压	V_{ON}	K 为参 压	-220		mV
NMOS	T_{DON}			150	ns
NMOS 关	T_{DOFF}			50	ns
NMOS 大	T_{ON_MAX}		20		μs
NMOS	T_{ON_MIN}		200		ns
NMOS 关	T_{OFF_MIN}		500		ns
区	T_D		400		ns
大 作	F_{S_MAX}			150	KHz
NMOS					
NMOS	R_{DS_ON}			25	m

备 注：
 1. 书中压均以 A 为参；
 2. 同 会依 K 动 动 区 ；

功能描述

DK5V100R25ST1 是一个单两个同，任何外围，可以大低传基二，。

启动

内储和供，可以和NMOS动，外。K压于A，供，内VCC充，VCC压上升。在VCC压低于启动压VCC_ON，内NMOS关，VCC压大于VCC_ON，内制始作，启动完。VCC压低到压保值VCC_OFF以下，启。

NMOS 控制

到A、K向压大于压VON，则NMOS；K压变化，依K压变化，判作。在CCM，出前周NMOSTON，NMOS到TON，关NMOS，到功MOS减到0，则关功MOS。

RC 吸收电路

在启动、出、入压，CCM在二体产压，为内NMOS压击，可以在A和K之入RC吸，以减K压。

NMOS 导通内阻

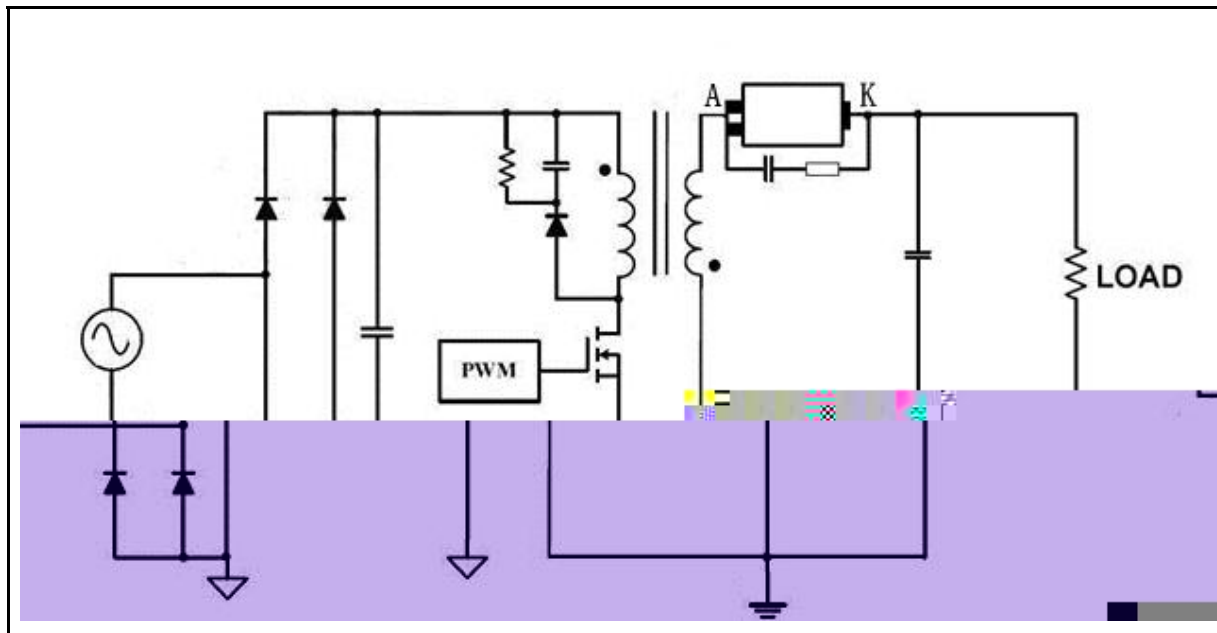
于NMOS存在。在作中，升，内值会增大，会低。可增加，低IC作。

注意事项

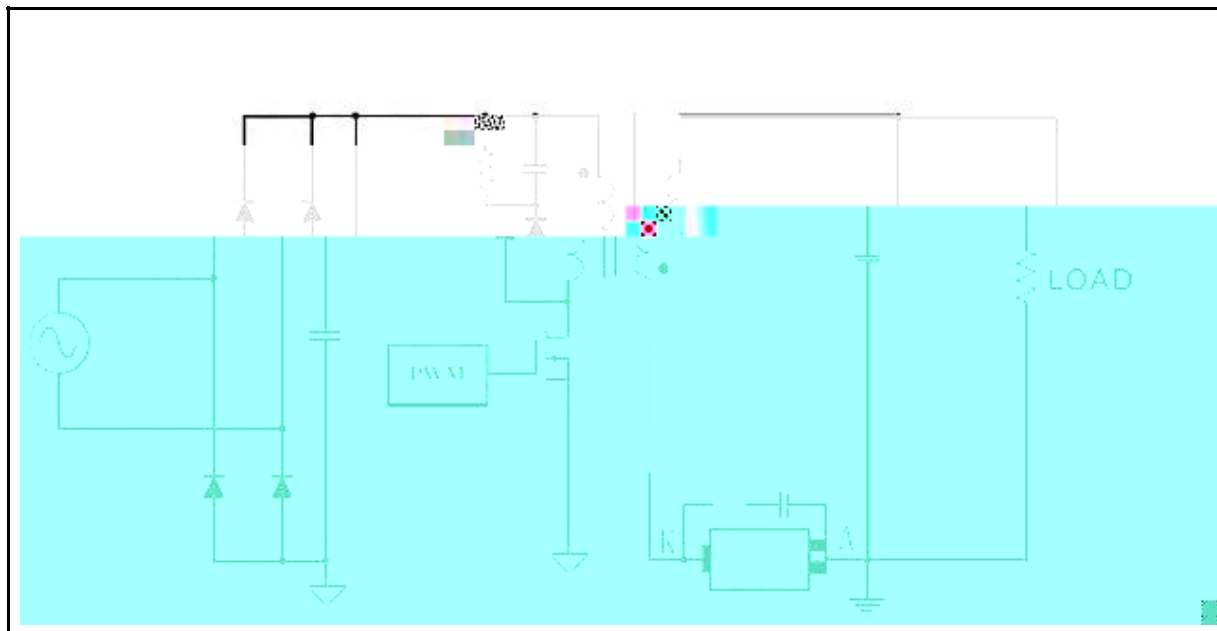
- 中同压，保同作压低于同NMOS压；
- 中同，估产品作境下否作。

典型应用线路图

正向整流

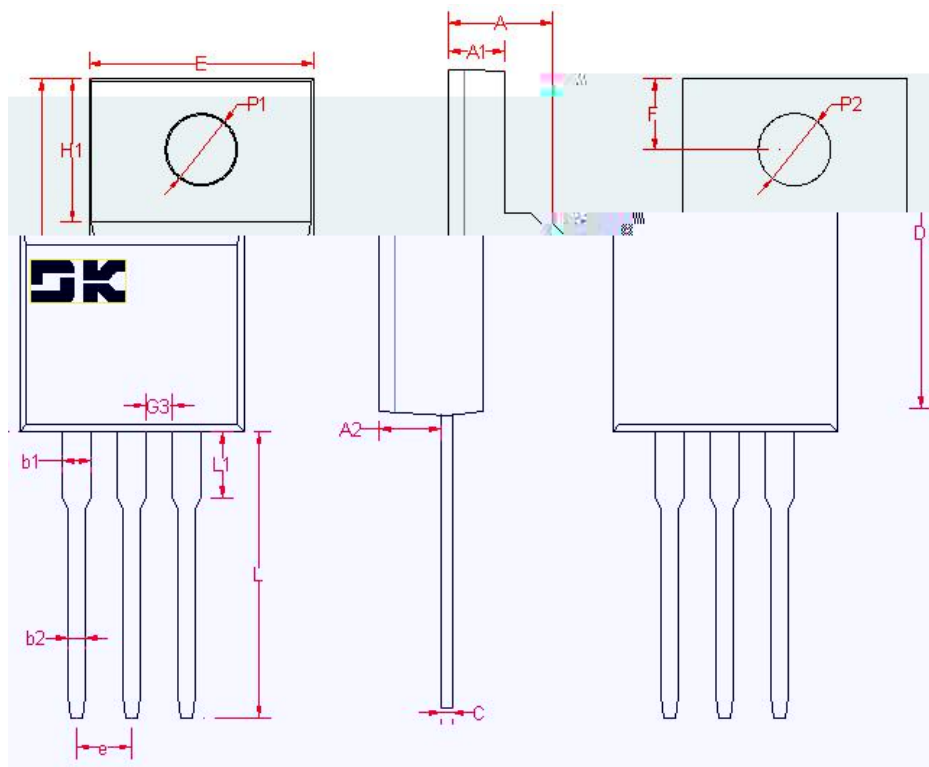


反向整流




封装外形及尺寸图:

TO-220F



Symbol	mm		
	min	nom	max
A	4.65	4.72	4.80
A1	2.50	2.55	2.60
A2	2.70	2.75	2.80
C	0.50	0.55	0.60
E	10.05	10.15	10.25
H1	6.70REF		
D	15.80	16.00	16.20
G3	1.20	1.30	1.40
b1	1.25	1.35	1.45
b2	0.80	0.85	0.90
e	2.54BSC		
L	12.90	13.00	13.10
L1	2.95	3.00	3.05
P1	3.12	3.15	3.18
P2	3.25	3.30	3.35
F	3.20	3.30	3.40

 <p>WARNING! ESD SENSITIVE DEVICE</p>	<p>： 产品为 元件， ! ESD 围可以 从 下 大到 备 。 可 受到 ， 因 可 元件参 不 公 。</p>
---	--

- 使 公司 产品， 在使 前仔
- 安 东 半 体 公司保 利， 不另
- 安 东 半 体 公司 任何 其产品 于 为不 任何 任。
- 安 东 半 体 公司 为 于 产品 供使 和 义务。
- 安 东 半 体 公司不会 其专 利 以及任何其他 关 可 利。
- 任何半 体产品 件下 一 失 发 可， 买 任在使 安 东 半 体 公司
产品 制 安全 准 取安全， 以 免 在失 可 人 伤 产
失 况 发 !
- 产品 升 境， 公司 为 供 优 产品